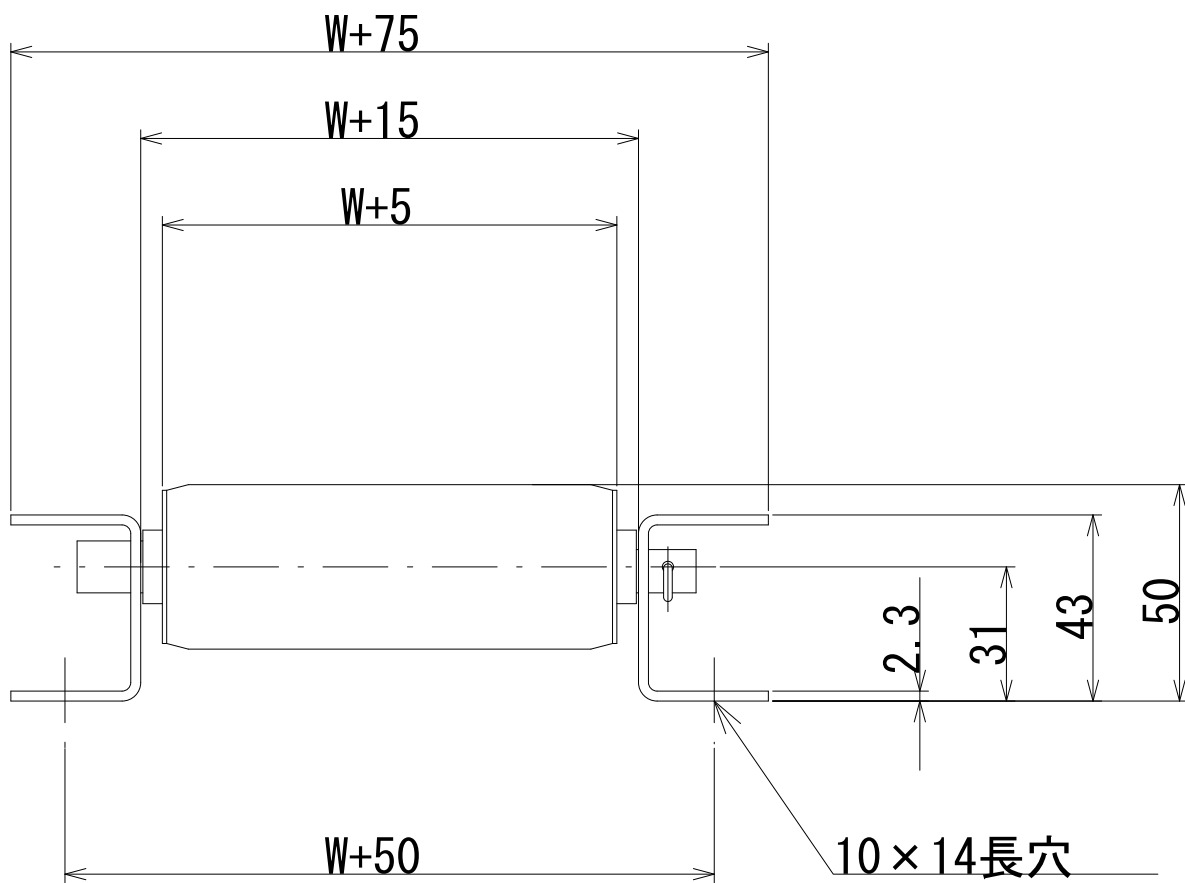


TR-B3812T

$\phi 38.1 \times t 1.2 \times$ 軸 $\phi 12$
 [$43 \times 30 \times 2.3$ SS



10×14 長穴