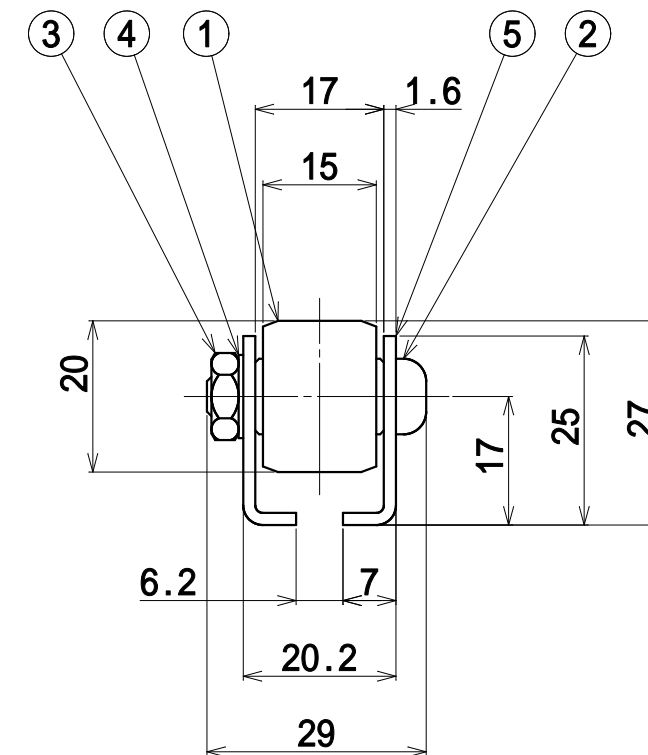
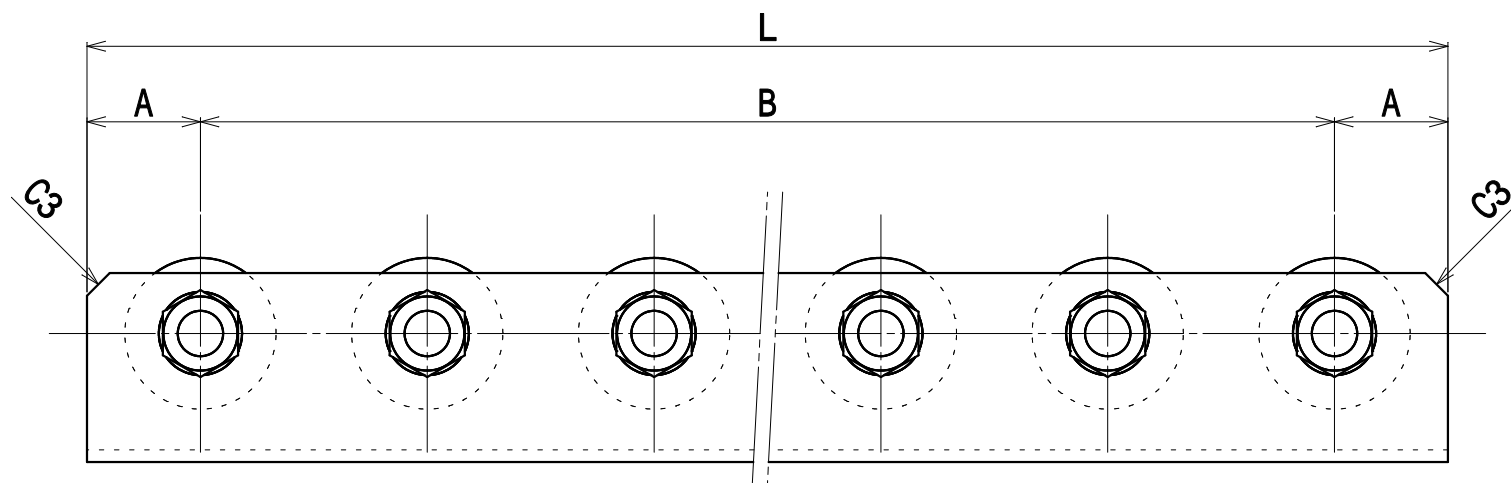
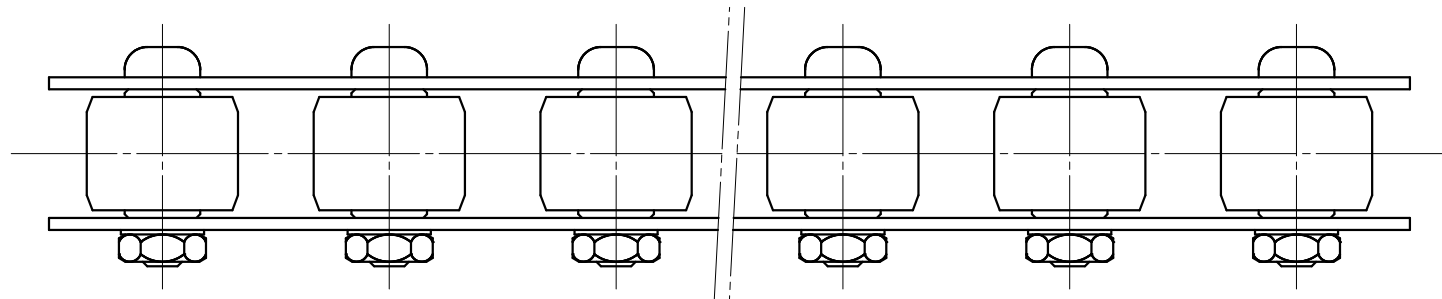


符号	部品名	個数	材質 / 品番	表面処理
1	プレスホルム	表記	スチール	三価メッキ
2	ボルト	表記	ボルト M6 × 25L	三価メッキ
3	ナット	表記	3種 M6	三価メッキ
4	歯付座金	表記	内歯 M6	三価メッキ
5	フレーム	2	ZAM鋼板 又 KOBEMAG鋼板	

品番	L	A	B	符号1~4	ボルト個当り耐荷重	自重(kg)
TW-M2015PL-P25-1000L	1000	12.5	975=ピッチ25 × 39	各40個	20kg	1.89
TW-M2015PL-P25-1500L	1500	12.5	1475=ピッチ25 × 59	各60個	20kg	2.83
TW-M2015PL-P25-2000L	2000	12.5	1975=ピッチ25 × 79	各80個	20kg	3.77
TW-M2015PL-P30-1000L	1000	20	960=ピッチ30 × 32	各33個	20kg	1.68
TW-M2015PL-P30-1500L	1500	15	1470=ピッチ30 × 49	各50個	20kg	2.54
TW-M2015PL-P30-2000L	2000	25	1950=ピッチ30 × 65	各66個	20kg	3.37
TW-M2015PL-P35-1000L	1000	27.5	945=ピッチ35 × 27	各28個	20kg	1.54
TW-M2015PL-P35-1500L	1500	15	1470=ピッチ35 × 42	各43個	20kg	2.33
TW-M2015PL-P35-2000L	2000	20	1960=ピッチ35 × 56	各57個	20kg	3.10



作成日 2022.11.30

検図 竹中

太陽工業株式会社  
TAIYO KOGYO CO., LTD.  
NAGOYA JAPAN

品名 ボルトンパ TW-M2015PL  
(プレスホルム、ボルト径20 × 巾15)

品番 上記表参照

Scale 1/1