

伸縮ローラコンベヤ



取扱説明書

- この度は弊社の「伸縮ローラコンベヤ」をお買上げ頂きまして、誠に有り難うございます。
- この取扱説明書は使用者がいつでも見る事の出来る場所に大切に保管願ひ、ご使用前に必ずお読み頂ける様、お願い申し上げます。

製造元 **太陽工業株式会社**

〒459-8001 愛知県名古屋市緑区大高町字己新田114番地

TEL 052-621-2663(代)

www.taiyokogyo-kk.co.jp

050 050-3531-1121

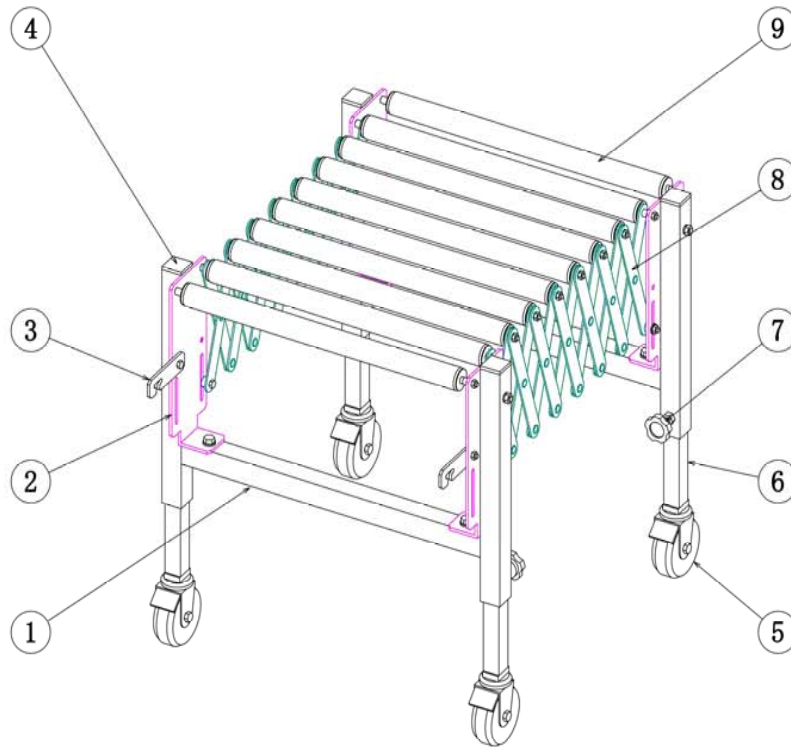


警告

作業上の安全注意事項

- 開封後に運送途中の衝撃等による商品の破損、取付部品の外れがないか、ご使用前に必ずご確認いただき、正規の状態でご使用頂きますようお願い致します。
- 異常に気付かれたときは、直ちにご使用を中止願います。
- 作業時は巻き込まれる恐れのある服装や、髪の毛等が巻き込まれないようご注意ください。
- 作業時は作業関係者以外は近づけない様お願い致します。お子様は特に近づけない様ご注意願います。
- 本機は十分な広さがあり、硬い水平面にてご使用願います。
- 本機の組立、伸縮作業は必ず2人にて行って下さい。
- ローラの中に手や足等は入れないで下さい、挟まれる恐れがあります。
- 搬送面が左右方向に傾いた状態での使用は絶対に行わないで下さい。荷物の重さにより本体が転倒したり、荷物の落下による事故や破損の原因となります。
- ローラの上には絶対に載ったり、座ったりしないで下さい。転倒や巻き込まれ、挟まれる恐れがあります。
- 伸縮の際には横のフレキシブルプレート(ジャバラ)部分に挟まれないよう十分にご注意下さい。ケガをする恐れがあります。
- 許容荷重を超えての搬送はしないで下さい。
- 設置後は必ずキャスター部のストッパーにて固定してご使用下さい。
- 本機の分解や改造は絶対にしないで下さい。
- 荷物を載せての移動はしないで下さい。
- 本機に水をかけたり、間接的に濡らしたりしないで下さい。スチール製ですので、錆びたり、ベアリングの回転不良等の原因となります。
- 荷物を載せる際に投げ込んだり、衝撃を与えないで下さい。
- コンベヤ高さを調整するときは調整ノブにてよく締め付けてからご使用下さい。
- ローラや車輪等の交換は弊社純正部品をご使用下さい。

部品明細



| NO | 名称 |
|----|------------------|
| ① | 主フレーム |
| ② | スライドプレート |
| ③ | 連結フック |
| ④ | フレーム用メクラキャップ |
| ⑤ | ブレーキ付キャスター |
| ⑥ | スライド脚 |
| ⑦ | 調整ノブ |
| ⑧ | フレキシブルプレート(ジヤバラ) |
| ⑨ | ローラ |

ご用意頂くもの

手袋

作業中にケガを防ぐ為
必ず御着用願います。



六角パナ

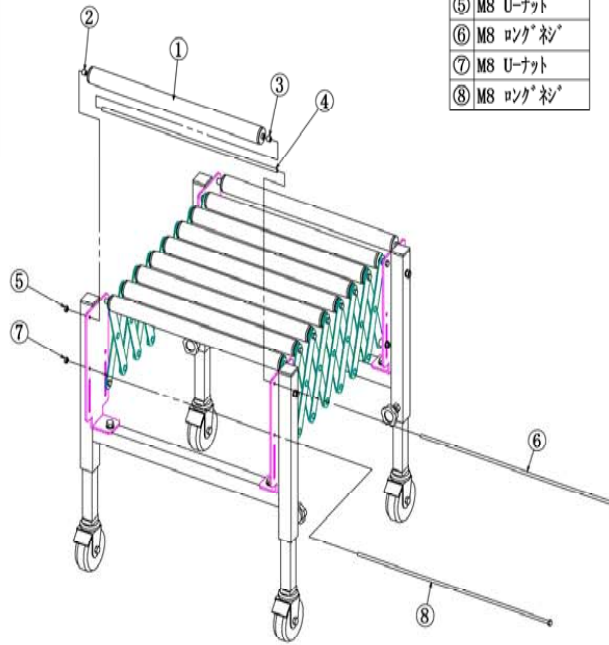
M8用締め付
工具 × 2個



手順1、既存品の分解

- ⑤を緩め、⑥を引き抜きながら①②③④を分解します。
- ⑦を緩め、⑧を引き抜きます。
- ①⑤⑥⑦⑧は手順2にて使用します。
- ②③④は不要となります。

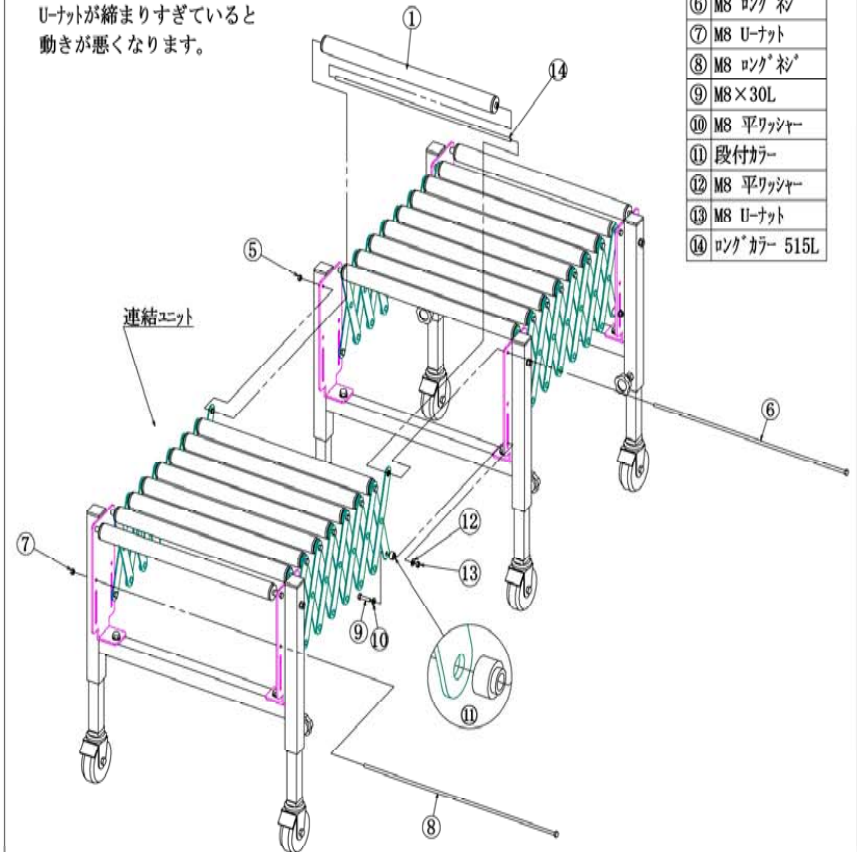
| | |
|---|------------|
| ① | ローラ |
| ② | カー |
| ③ | カー |
| ④ | ロングカー 542L |
| ⑤ | M8 U-ナット |
| ⑥ | M8 ロングネジ |
| ⑦ | M8 U-ナット |
| ⑧ | M8 ロングネジ |



手順2、連結ユニットとの組み立て

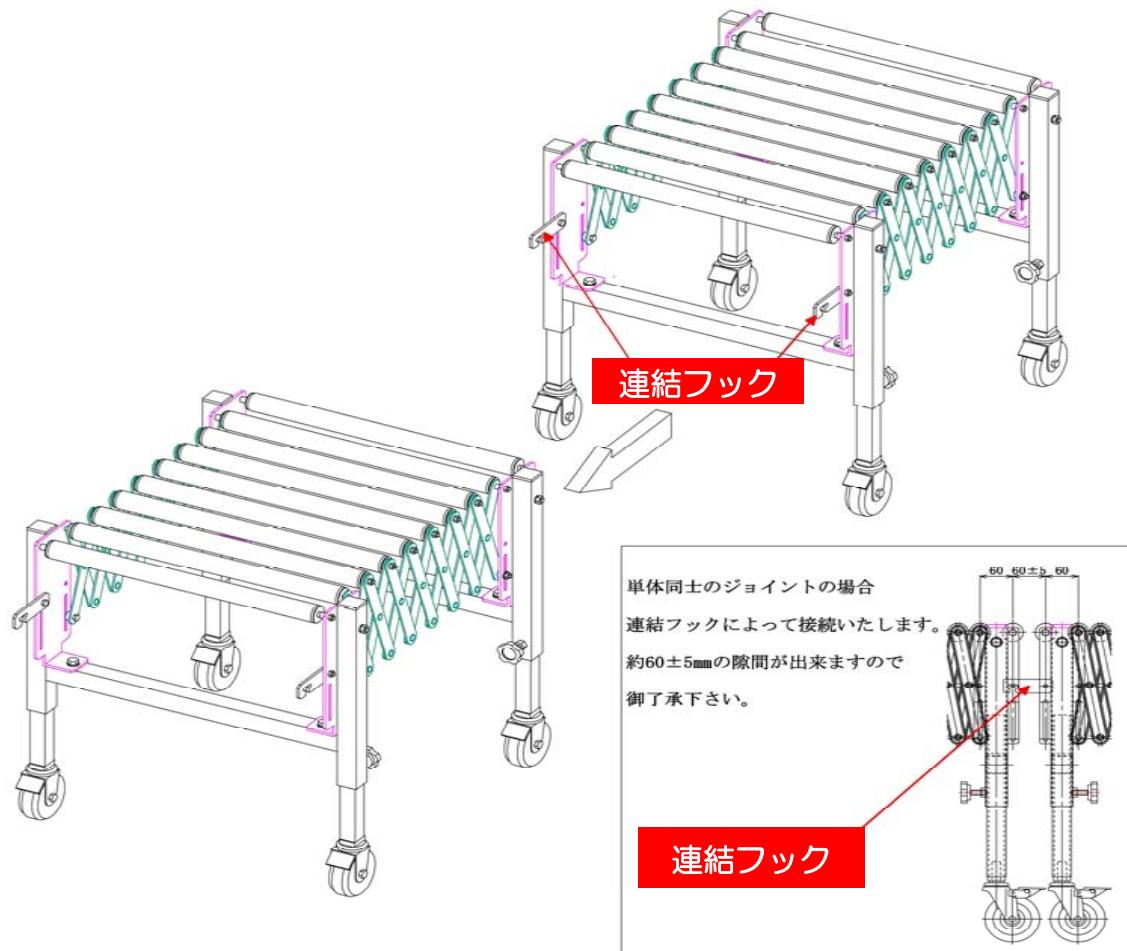
- ⑥を挿入しながら、連結ユニット及び⑩⑪を組み付け、⑤を締めます。
- ⑧を挿入し、⑦を締めます。
- ⑨を挿入しながら、連結ユニット及び⑩⑪⑫を組み付け、⑬を締めます。
⑩の向きに注意して下さい。
- 反対側も同様に組み付けます。
- スムーズに伸縮できるか確認します。
U-ナットが締めすぎていると動きが悪くなります。

| | |
|---|------------|
| ① | ローラ |
| ② | — |
| ③ | — |
| ④ | — |
| ⑤ | M8 U-ナット |
| ⑥ | M8 ロングネジ |
| ⑦ | M8 U-ナット |
| ⑧ | M8 ロングネジ |
| ⑨ | M8×30L |
| ⑩ | M8 平ワッシャー |
| ⑪ | 段付カー |
| ⑫ | M8 平ワッシャー |
| ⑬ | M8 U-ナット |
| ⑭ | ロングカー 515L |



単体ユニット同士の接続

連結フックによる単体ユニット同士の接続の場合



保証規定

- 製品ご購入後1年間以内の故障について、正規の使用方法で御使用の場合に限り無償でパーツ交換や修理をさせていただきます。
- 本保証は当製品単体の保証であり、製品の故障や不具合により誘発される全ての損失(営業損失等々)は一切保証対象外とさせていただきます。
- 本保証規定は日本国内にて使用のみ有効と致します。
- 1年間の無償保証期間内においても下記の項目が原因で弊社製品に故障が発生しました場合は、有償となる場合がございますのでご注意願います。
 - ① 本取扱説明書通りに製品を使用されなかった場合。
 - ② 改造を行うなど、製品の構造を変更された場合。
 - ③ 弊社、または弊社が指定する工場以外で修理をされた場合。
 - ④ 使用環境の悪い場所で使用された場合。
 - ⑤ 災害等の不可抗力によって故障した場合。
 - ⑥ 故意、または第三者の不法行為によって故障した場合。
 - ⑦ その他弊社の責任以外で損害の発生した場合。

下記日付印の無い場合は保証対象外と致します。

■お問合せ先■

太陽工業株式会社
サービスネットワーク課

〒459-8001 愛知県名古屋市緑区大高町字己新田114番地

メールアドレス s.n@taiyokogyo-kk.co.jp

050 050-3531-1121

