

# Flexible Roller conveyors

伸縮ローラコンベヤ



縮む、伸びる、曲がるの3機能を備え、  
様々な環境にフレキシブルに対応。  
スペースを最大限に活かした  
効率的な搬送ラインを実現。

伸縮ローラコンベヤの特徴 .....P126

ローラ単列式・ローラ複列式 .....P127

活用事例 .....P128

ローラコンベヤ

ホイールコンベヤ

伸縮ローラコンベヤ

モーターローラコンベヤ

駆動ローラコンベヤ

キャリアローラ  
& フリー

エア式昇降装置  
サンアップ

# 伸縮ローラコンベヤ

ローラコンベヤ

ホイールコンベヤ

伸縮ローラコンベヤ

モーターローラコンベヤ

駆動ローラコンベヤ

キャリヤローラ  
&フリー

エア式昇降装置  
サンアップ

## 特徴

- 縮む、伸びる、曲がるの3機能を備え、様々な環境にフレキシブルに対応し、スペースを最大限に活かしました。
- 効率的な搬送ラインを実現。  
床面に段差がある場合にもご使用いただけます。

## ここがちがう! 新アイデア採用!!

### POINT 1

#### 自由スパン

- 現場にフレキシブルに対応する為、1スパンから4スパンまで標準化。
- 後からの連結も可能です。



### POINT 2

#### ワンアクションダブルロック キャスター

- キャスター上部からの足踏み操作により、一度の操作で、車輪と旋回部が固定されます。
- キャスターもφ100を採用している為非常にスムーズです。
- 格段の操作性と安定を誇ります。

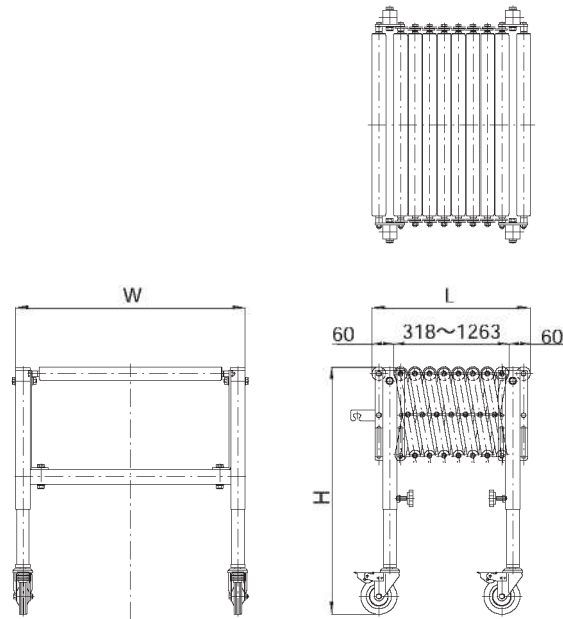
### POINT 3

#### 角型脚

- 角型脚の採用によりスライド部が安定。
- 脚外側の目盛りシールによってスライド高さの調節がし易いです。

ローラ単列式

1スパン例

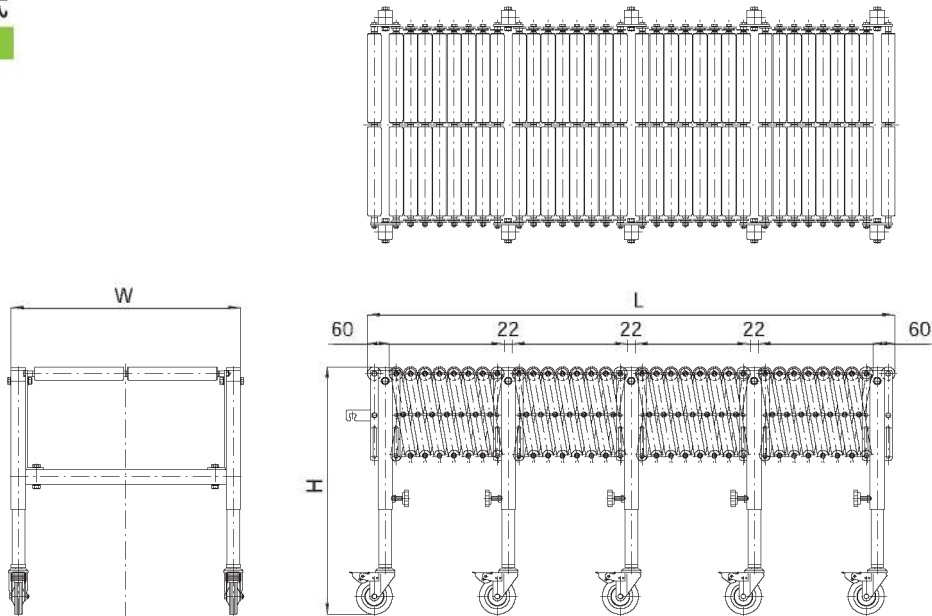


(単位: mm)

型式	スパン	配列	機長 L	機幅 W	機高 H	ピッチ P	ローラ		脚数	自重 Kg
							外形×幅×軸径	材質		
TX-38S-1	1	ローラ単列式	438~1383	634	535~835	40~175	φ38×W500×8	スチール	2	30
TX-38S-2	2		778~2668						3	50
TX-38S-3	3		1118~3953						4	70
TX-38S-4	4		1458~5238						5	90

ローラ複列式

4スパン例



(単位: mm)

型式	スパン	配列	機長 L	機幅 W	機高 H	ピッチ P	ローラ		脚数	自重 Kg
							外形×幅×軸径	材質		
TX-38W-1	1	ローラ複列式	438~1383	634	535~835	40~175	φ38×W243(2列)×8	スチール	2	30.1
TX-38W-2	2		778~2668						3	50.2
TX-38W-3	3		1118~3953						4	70.3
TX-38W-4	4		1458~5238						5	90.4

※一部組み立ての必要があります。説明書に基づきお客様にて組み立て願います。

ローラコンベヤ

ホイールコンベヤ

伸縮ローラコンベヤ

モーターローラコンベヤ

駆動ローラコンベヤ

キャリヤローラ  
& フリーリ

エア式昇降装置  
サンアップ

# 伸縮ローラコンベヤ

FLEXIBLE ROLLER CONVEYORS  
伸縮ローラコンベヤ

## ■活用事例

●1台で伸縮、S字~180°、高さ選定が自由自在のフレキシブルなコンベヤです。

■ローラは単列・単列・単列+複列の混合など用途により、さまざまな形状にオーダーが可能。

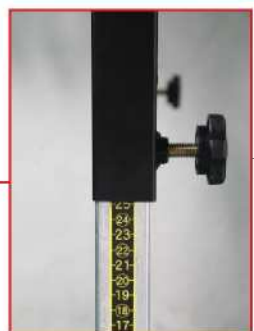


90°  
梱包・出荷ラインに...

180°  
シャッター対策に...

S字形  
絶えず変わる入出庫ラインに...

伸縮自在  
トラックへの荷積み、積卸しや  
ちょっとしたつなぎ搬送に...



**高低微調整**  
床面に段差がある場合や  
ローラ面を平行に保ちたい  
場合など、メモリに合  
わせ微調整できます。



ローラコンベヤ  
ホイールコンベヤ  
伸縮ローラコンベヤ  
モーターローラコンベヤ  
駆動ローラコンベヤ  
キャリアローラ  
& フリー  
エア式昇降装置  
サンアップ