

モーターローラコンベヤ

取扱説明書

- この度は弊社の「モーターローラコンベヤ」をお買上げ頂きまして、誠に有り難うございます。
- この取扱説明書は使用者がいつでも見る事の出来る場所に大切に保管願ひ、ご使用前に必ずお読み頂ける様、お願い申し上げます。

太陽工業株式会社

www.taiyokogyo-kk.co.jp

〒459-8001 愛知県名古屋市緑区大高町字己新田114番地

☎ 052-621-2663(代)

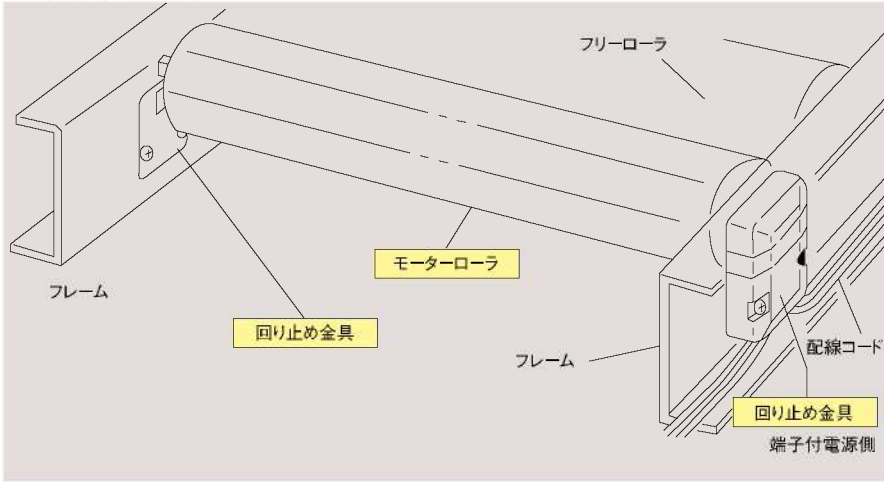


警告

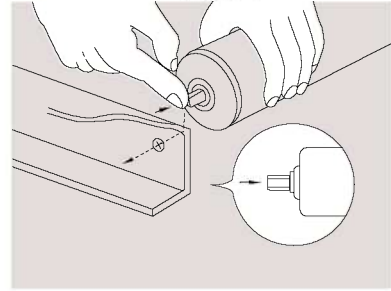
作業上の安全注意事項

- ご使用前に運送途中の衝撃等による商品の破損、取付部品の外れがないか、ご使用前に必ずご確認いただき、正規の状態でご使用頂きますようお願い致します。
- 異常に気付かれたときは、直ちにご使用を中止願います。
- 作業時は巻き込まれる恐れのある服装や、髪の毛等が巻き込まれないようご注意ください。
- 作業時は作業関係者以外は近づけない様お願い致します。お子様は特に近づけない様ご注意願います。
- 本機は十分な広さがあり、硬い水平面にてご使用願います。
- ローラの中に手や足等は入れないで下さい、挟まれる恐れがあります。
- ローラの上には絶対に載ったり、座ったりしないで下さい。転倒や巻き込まれ、挟まれる恐れがあります。
- 許容荷重を超えての搬送はしないで下さい。
- 本機の分解や改造は絶対にしないで下さい。
- 荷物を載せての移動はしないで下さい。
- 本機に水をかけたり、間接的に濡らしたりしないで下さい。
- 荷物を載せる際に投げ込んだり、衝撃を与えないで下さい。
- ローラや部品の交換は弊社純正部品をご使用下さい。

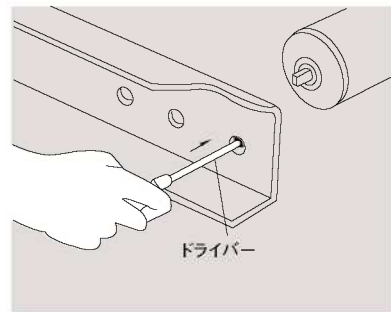
取付完成図



ローラの取付方



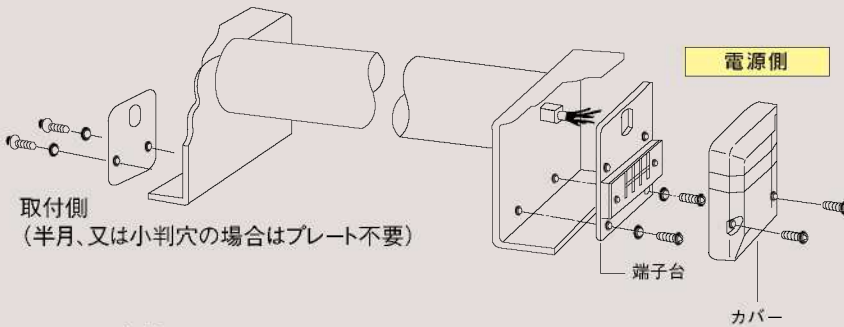
ローラの外し方



取付方

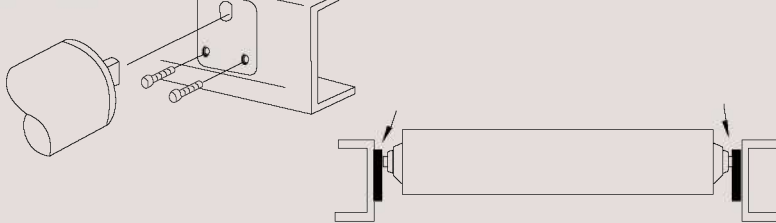
ご注意

モーターローラの両端の軸は必ず回り止め金具によりフレームに固定してください。



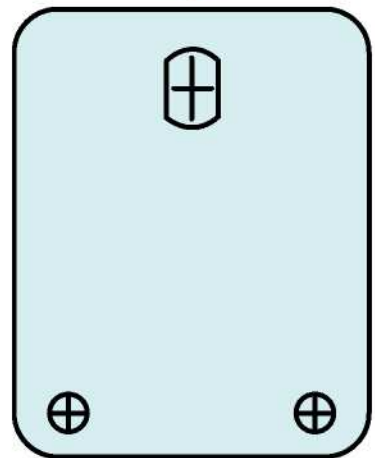
取付側
(半月、又は小判穴の場合はプレート不要)

※フレーム内側への
取付の場合



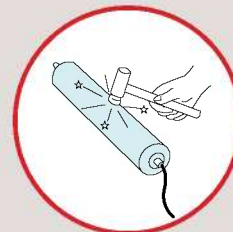
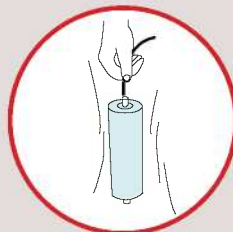
フレーム巾によりモーターローラが狭い場合、フレームの内側に回り止め金具を取付けることもできます。

コンベヤフレームに回り止め金具の穴加工時に下図をコピーし型紙としてご利用ください。



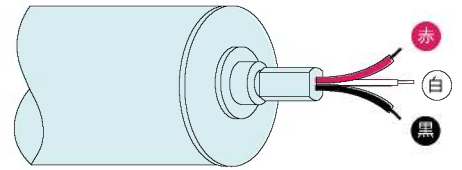
取扱上のご注意

※リード線による持ち運びや、ぶついたり落としたりしますと内部の故障の原因となりますので充分ご注意ください。

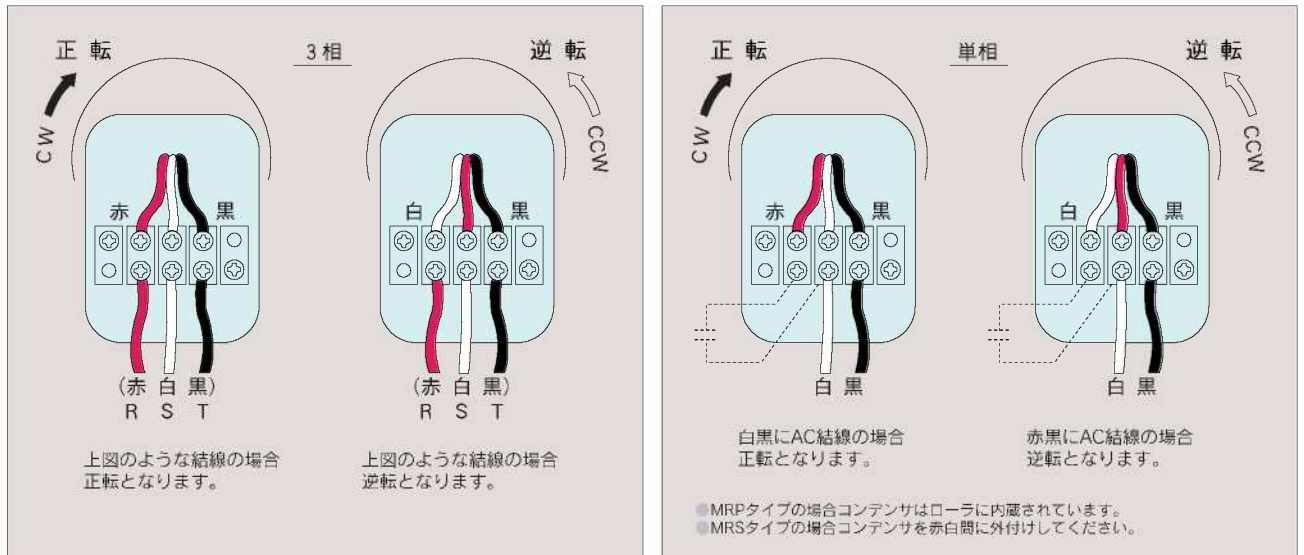


■配線方法

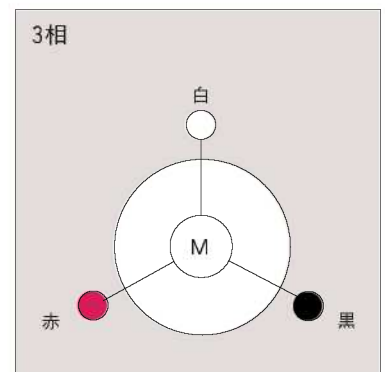
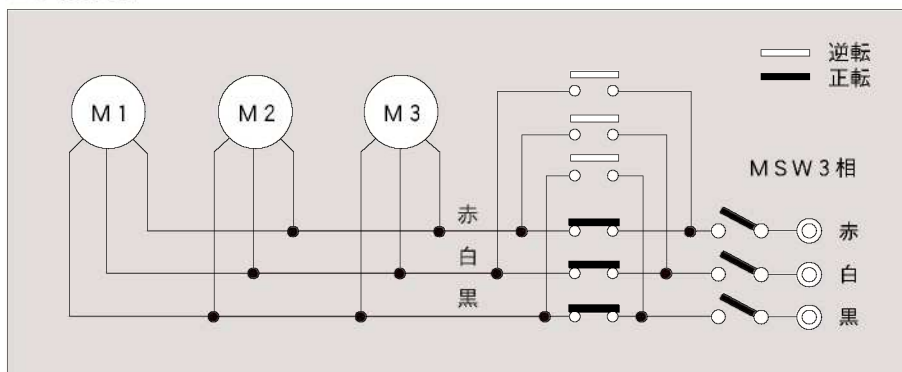
- ローラのリード線は **赤** **白** **黒** の3本です。
- 3相の場合3本線のうち2本の線を入れ替えると逆転となります。
- 単相の場合赤と白を入れ替えると逆転となります。
- 単相MRPタイプの場合:コンデンサは内蔵されています。
- 単相MRSタイプの場合:コンデンサは内蔵されていません。
付属のコンデンサをコンベアフレームまたは配電盤に取り付けてください。
- コンベアフレームは必ずアースしてください。



■結線図



■3相配線



■単相配線

