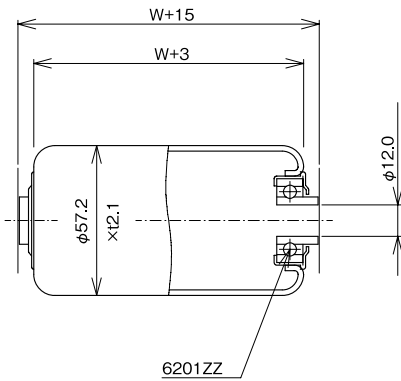


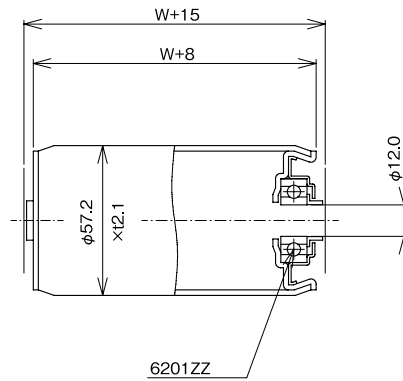
JIS規格ベアリング単体フリーローラー一覧

TR-S5721JIS



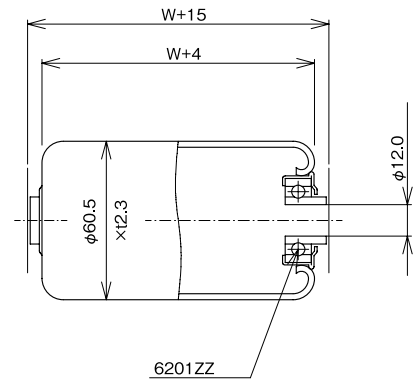
| | |
|-------|-----------------|
| ベアリング | 6201ZZ |
| ローラ材質 | STKM12A(メッキ) |
| 製作範囲 | W100~1000(50とび) |
| 乱尺幅 | 製作不可 |

TR-S5721JIS (カール無し)



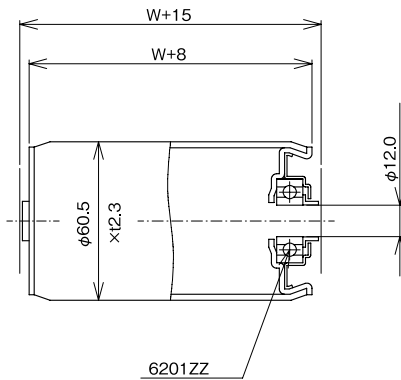
| | |
|-------|--------------|
| ベアリング | 6201ZZ |
| ローラ材質 | STKM12A(メッキ) |
| 製作範囲 | W100~1000 |
| 乱尺幅 | 製作可 |

TR-F6023JIS



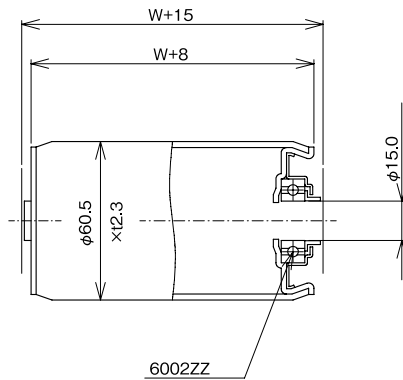
| | |
|-------|-----------------|
| ベアリング | 6201ZZ |
| ローラ材質 | STKM12A(メッキ) |
| 製作範囲 | W100~1000(50とび) |
| 乱尺幅 | 製作不可 |

TR-F6023JIS (カール無し)



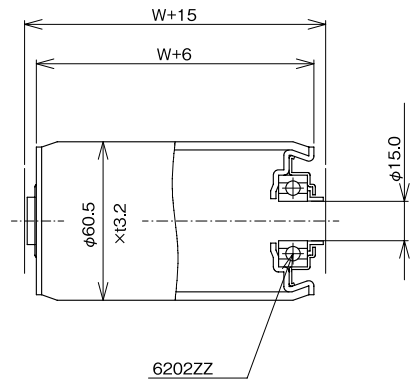
| | |
|-------|-------------|
| ベアリング | 6201ZZ |
| ローラ材質 | STKM12(メッキ) |
| 製作範囲 | W100~1000 |
| 乱尺幅 | 製作可 |

TR-M6023JIS



| | |
|-------|--------------|
| ベアリング | 6002ZZ |
| ローラ材質 | STKM12A(メッキ) |
| 製作範囲 | W100~1000 |
| 乱尺幅 | 製作可 |

TR-Q6032JIS



標準はSTK黒皮パイプです。メッキパイプでの製作も可能です。

| | |
|-------|------------|
| ベアリング | 6202ZZ |
| ローラ材質 | STK400(黒皮) |
| 製作範囲 | W100~1000 |
| 乱尺幅 | 製作可 |

※W1000以上は都度お問い合わせ下さい。