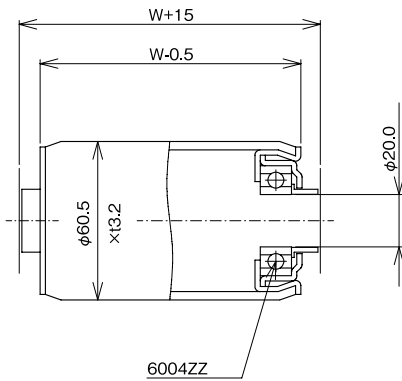


JIS規格ベアリング単体フリーローラー一覧

TR-GX6032JIS

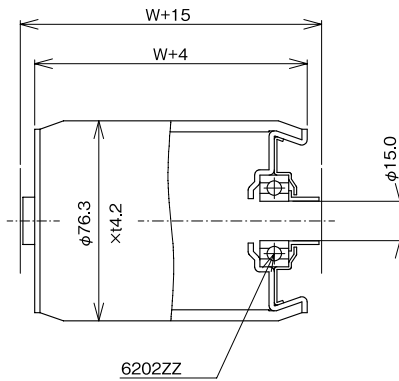


標準はSTK黒皮パイプです。メッキパイプでの製作も可能です。

| | |
|-------|------------|
| ベアリング | 6004ZZ |
| ローラ材質 | STK400(黒皮) |
| 製作範囲 | W100~1000 |
| 乱尺幅 | 製作可 |

TR-H7642JIS-15

SGP黒皮パイプφ15軸

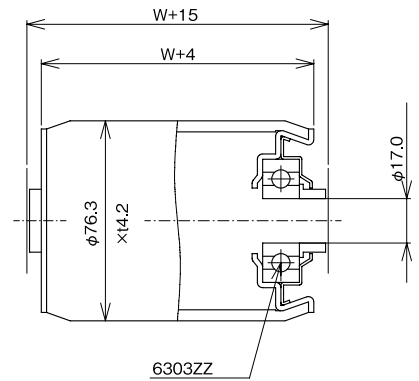


標準はSGP黒皮パイプです。メッキパイプは3.8での製作も可能です。

| | |
|-------|------------|
| ベアリング | 6202ZZ |
| ローラ材質 | SGP65A(黒皮) |
| 製作範囲 | W100~1000 |
| 乱尺幅 | 製作可 |

TR-H7642JIS-17

SGP黒皮パイプφ17軸

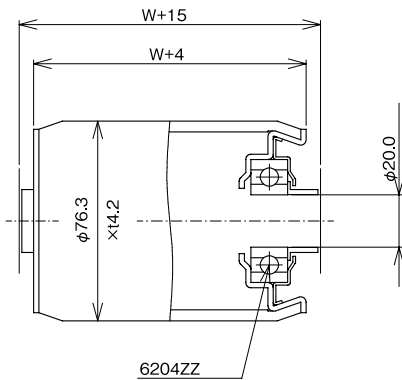


標準はSGP黒皮パイプです。メッキパイプは3.8での製作も可能です。

| | |
|-------|------------|
| ベアリング | 6303ZZ |
| ローラ材質 | SGP65A(黒皮) |
| 製作範囲 | W100~1000 |
| 乱尺幅 | 製作可 |

TR-H7642JIS-20

SGP黒皮パイプφ20軸

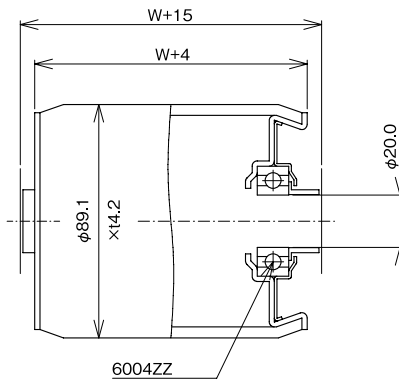


標準はSGP黒皮パイプです。メッキパイプは3.8での製作も可能です。

| | |
|-------|------------|
| ベアリング | 6204ZZ |
| ローラ材質 | SGP65A(黒皮) |
| 製作範囲 | W100~1000 |
| 乱尺幅 | 製作可 |

TR-I8942JIS

SGP黒皮パイプ



| | |
|-------|------------|
| ベアリング | 6004ZZ |
| ローラ材質 | SGP80A(黒皮) |
| 製作範囲 | W100~1000 |
| 乱尺幅 | 製作可 |

※W1000以上は都度お問い合わせ下さい。

ローラコンベヤ

ホイールコンベヤ

伸縮ローラコンベヤ

モーターローラコンベヤ

駆動ローラコンベヤ

エア式昇降装置(サンアッ)