

ホイールコンベヤ

Wheel Conveyors

品番例



	ホイール	軸	フレーム
仕様	下記表記参照	φ 3.2	単列
材質	下記表記参照	スチール	スチール
表面処理	下記表記参照	三価クロメートメッキ	亜鉛メッキ鋼板



専用金具は [P.128参照](#)

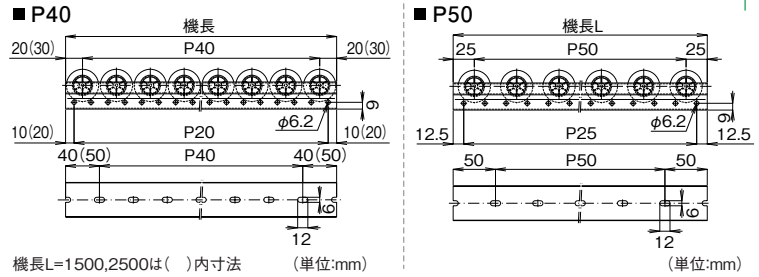


自重表

品番	ピッチ	1000	1500	1800	2000	2400	2500	3000
3822UPF	40	1.28	1.92	2.30	2.56	3.07	3.20	3.87
	50	1.25	1.87	2.25	2.50	3.00	3.12	3.75

(単位:kg)

フレーム寸法図

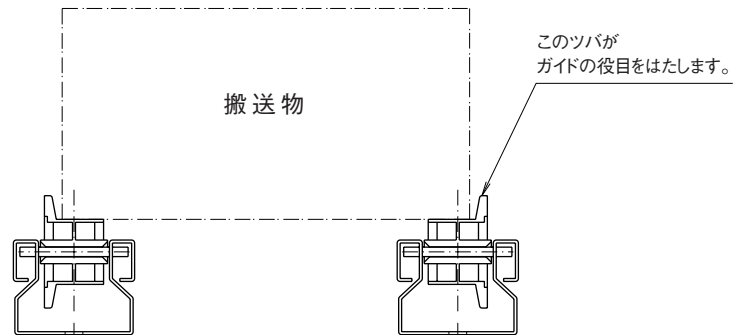


ワンポイント

フレームにクロムフリー鋼板を使用したRoHS対応商品です。

使用例

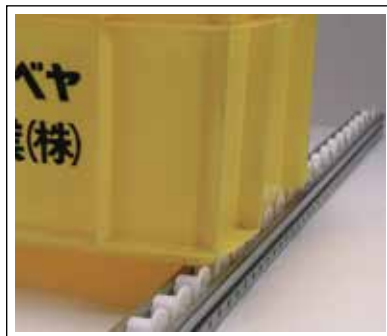
ピッキングラックで使用时、機長が長い場合搬送物のズレによる落下を防ぐ為、ガイドを設ける必要があります。この、ツバ付のホイールを使用する事により、搬送物の落下を防止出来ますので、ガイドが不要となります。また、ガイドに引っかかることによる途中停止も防げます。



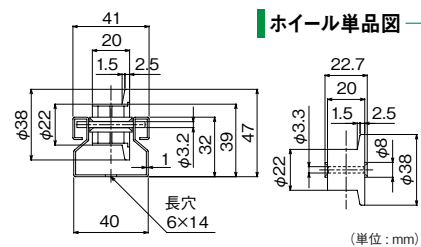
TW-3822UPF 軽荷重用

特徴

パイプラックや簡易型のホイールコンベヤとしてあらゆる場面でお使い頂けます。ツバ付でガイドが不要です。



断面寸法図



標準仕様	ホイール寸法(外径×幅×軸径)	38×22×20×3.2	ポリアセタール
	軸寸法(径)	φ3.2×36.6	三価クロメートメッキ
	フレーム寸法(高×下幅×板厚)	異形	亜鉛メッキ鋼板 クロムフリー
	機高 (H)	47.0	
	ホイール1個当りの許容荷重(Kg)	10	
	機長 (L)	1000-1500-1800-2000-2400-2500-3000	
ホイールピッチ(P)	40-50		

※上記以外の寸法については弊社までお問い合わせください。