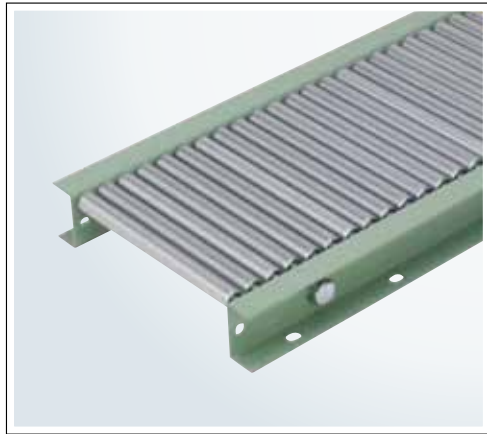


# TR-O1912

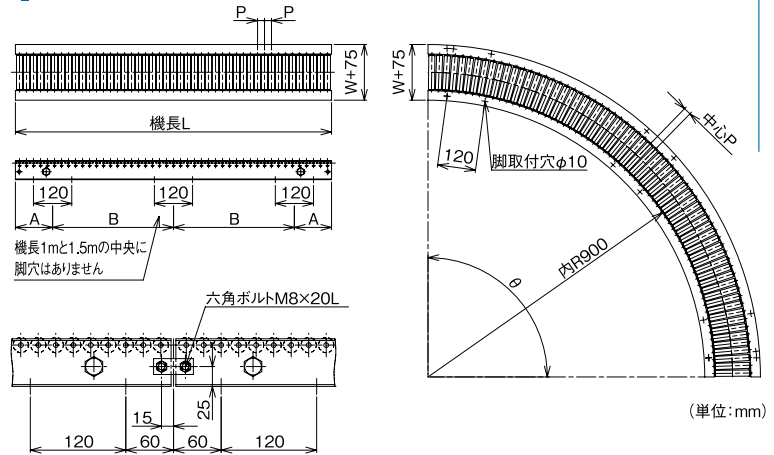
	ローラ	シャフト	フレーム	ベアリング
仕様	φ19.1×11.2	φ6(5.9)×10.8パイプ	[60×30×12.3	プレスベアリング
材質	STK30	STKM11A	スチール	スチール
表面処理	溶融亜鉛メッキ	表面処理無	メラミン焼付塗装	三価ユニクロメッキ

売れ筋 ローラ径φ19、P22と非常に狭いピッチがとれ、小物部品の搬送に適しています。

■ スチール ■ ↑  
φ19.1  
↓



## フレーム寸法図

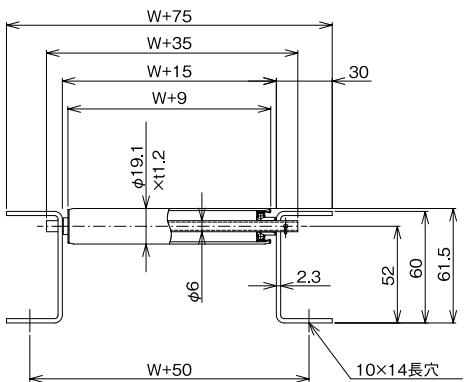


	実寸	A寸法	B寸法
機長3000L	2992	116	1380
機長2000L	2000	120	880
機長1500L	1494	117	-
機長1000L	994	117	-

図中記号	内容	標準仕様
W	ローラ幅(呼称)	100~500(50とび)
P	ローラピッチ	22 44 66(カーブは均等割振)
L	機長(呼称)	実寸法は左に表記
θ	カーブ角度	90°(30°)(45°)(60°)( )内準標準

※上記以外の寸法については弊社までお問い合わせください。

## 断面寸法図



※軸は針金止めとなります。(単位:mm)

## 許容荷重

■ ローラ1本当りの許容荷重(衝撃の無い場合)

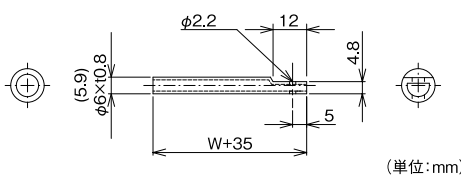
ローラ幅(mm)	100	200	300	400	500	600	700	800	900	1000
許容荷重(kg)	30	30	30	30	20	-	-	-	-	-

■ フレーム許容荷重(フレーム2本の1m当たりの負荷重量)

脚取付間隔(mm)	1000	1500	2000	3000	床置き
許容荷重(kg)	625	220	90	25	625

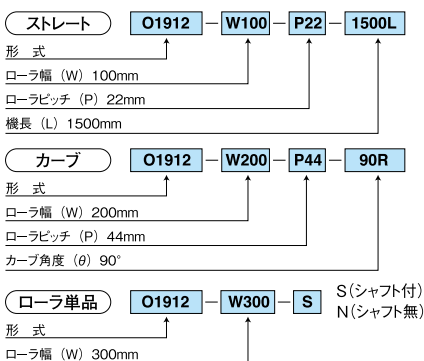
基準たわみ1/500

## 軸寸法図



(単位:mm)

## 品番例



## 製品重量

ストレートコンベヤ自重		ローラ幅										
ピッチ	機長	ローラ本数	100	200	300	400	500	600	700	800	900	1000
P22	1000L	45本	7.89	10.84	13.78	16.70	19.64	-	-	-	-	-
	1500L	68本	11.88	16.34	20.77	25.19	29.62	-	-	-	-	-
	2000L	91本	15.66	21.54	27.40	33.24	39.09	-	-	-	-	-
	3000L	136本	23.34	32.10	40.81	49.50	58.21	-	-	-	-	-
P44	1000L	23本	6.05	7.63	9.21	10.78	12.36	-	-	-	-	-
	1500L	34本	9.03	11.37	13.71	16.03	18.37	-	-	-	-	-
	2000L	46本	11.89	14.98	18.05	21.12	24.19	-	-	-	-	-
P66	1000L	15本	5.38	6.46	7.55	8.62	9.71	-	-	-	-	-
	1500L	23本	8.11	9.77	11.43	13.07	14.73	-	-	-	-	-
	2000L	31本	10.63	12.79	14.94	17.07	19.22	-	-	-	-	-
3000L	46本	15.80	18.96	22.12	25.26	28.41	-	-	-	-	-	

カーブコンベヤ自重		ローラ幅										
ピッチ	機長	ローラ本数	100	200	300	400	500	600	700	800	900	1000
P22	-	65本	11.94	16.56	21.20	25.80	30.42	-	-	-	-	-
P44	-	35本	9.43	12.18	14.97	17.72	20.48	-	-	-	-	-
P66	-	23本	8.42	10.43	12.48	14.49	16.51	-	-	-	-	-

ローラ単品自重		ローラ幅									
シャフト		100	200	300	400	500	600	700	800	900	1000
付		0.084	0.146	0.208	0.269	0.331	-	-	-	-	-
無		0.072	0.125	0.178	0.231	0.284	-	-	-	-	-