

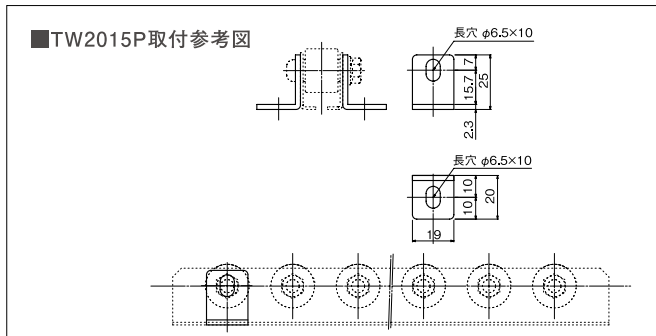
ホイールコンベヤ用オプション

ホイールコンベヤ用取付金具

■ 小径ホイールコンベヤ専用取付金具

【適用機種】TW-2510PL TW-2015PL TW-2025PL TW-2509KL TW-2015KL TW-2025KL

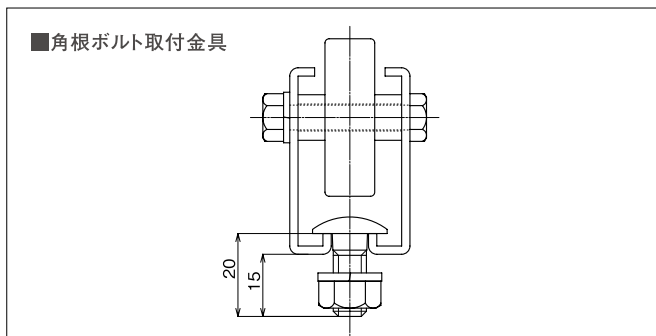
φ6.5×10の長穴があいています。※L型金具のみです。ボルトは付属致しません。



■ TW-3812P(J)V専用取付金具

TW-3812PVとTW-3812JV専用の取付金具です。M8×20の角根ボルトとなります。

ボルトとスプリングワッシャーとナットのセットとなります。



■ TW-4020PL専用取付金具

TW-4020PL専用の取付金具です。

M8ボルトにて固定下さい。

