

ホイールコンベヤ用スタンド

TW-A (No.1~No.3)

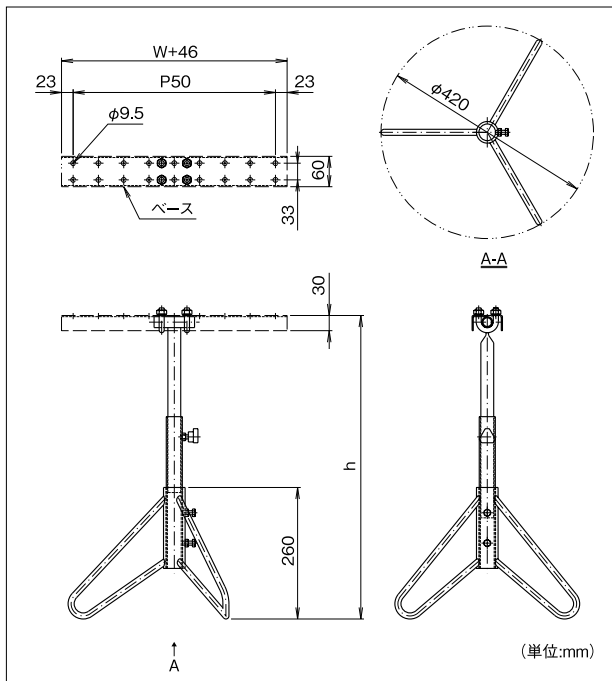


使用例

- 軽荷重用のホイールコンベヤ専用スタンドです。
- 高さ調整ができて取り付けベースの角度調整も可能なので傾斜搬送時に便利です。
- ベース長さを選定の上、ご指示ください。

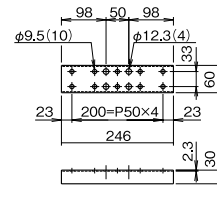
■ TW-A 本体

型式	高さ(h)	最低	最高
No.1	425±75	350	500
No.2	575±125	450	700
No.3	875±225	650	1100



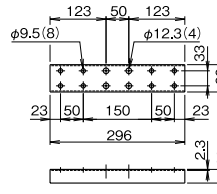
■ TW-A用ベース

W200-A



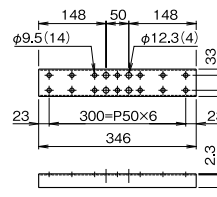
(単位:mm)

W250-A



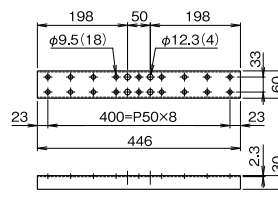
(単位:mm)

W300-A



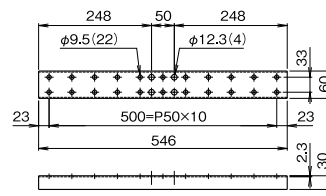
(単位:mm)

W400-A



(単位:mm)

W500-A



(単位:mm)

品番例

