

仕様

搬送重量
の目安



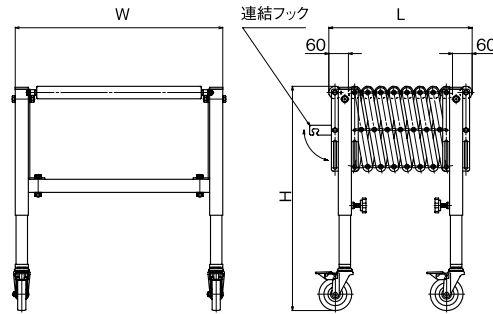
搬送物

ローラが搬送物に対して
4本かかる条件とし、
約40kg程度として下さい。

寸法図

ローラ単列式

【1スパン例】



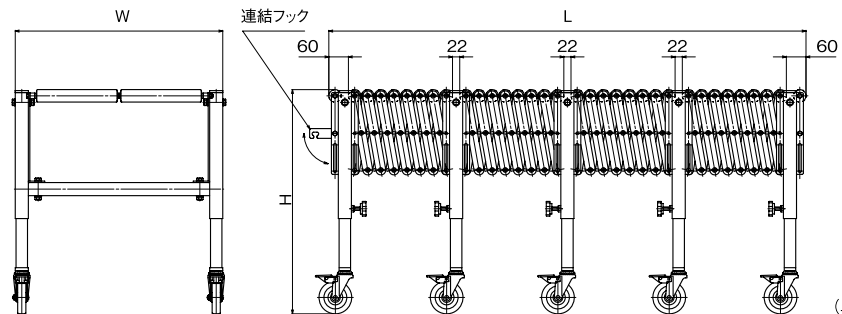
(単位:mm)

型式	スパン	配列	機長L	機幅W	機高H	ピッチP	ローラ		脚数	自重Kg
							外形×幅×軸径	材質		
TX-38S-1	1	ローラ単列式	438~1383	634	535~835	40~175	φ38×W500×φ12	スチール	2	30
TX-38S-2	2		3						50	
TX-38S-3	3		4						70	
TX-38S-4	4		5						90	

寸法図

ローラ複列式

【4スパン例】

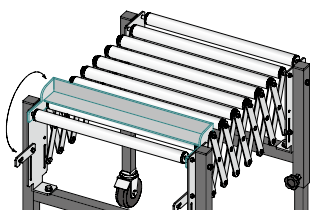


(単位:mm)

型式	スパン	配列	機長L	機幅W	機高H	ピッチP	ローラ		脚数	自重Kg
							外形×幅×軸径	材質		
TX-38W-1	1	ローラ複列式	438~1383	634	535~835	40~175	φ38×W243(2列)×φ12	スチール	2	30.1
TX-38W-2	2		3						50.2	
TX-38W-3	3		4						70.3	
TX-38W-4	4		5						90.4	

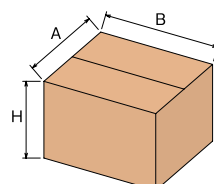
可動式ストップ(オプション)

- 簡単に着脱可能!



梱包形態

- 下記の様な段ボール梱包でお手元に届きます。
- 一部組立の必要が御座いますので取扱説明書に基づきお客様にて組立願います。



スパン	段ボール
1	小×1
2	大×1
3	大+小
4	大×2

	段ボールサイズ(単位:mm)	
	大	小
A	670	450
B	770	650
H	450	450