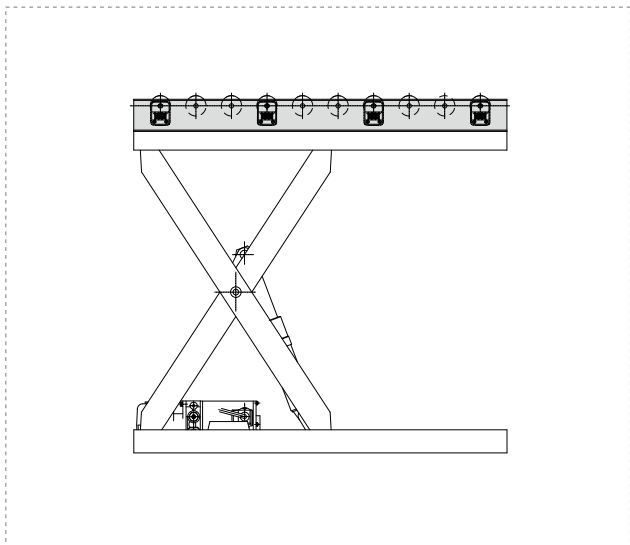


# 使用事例

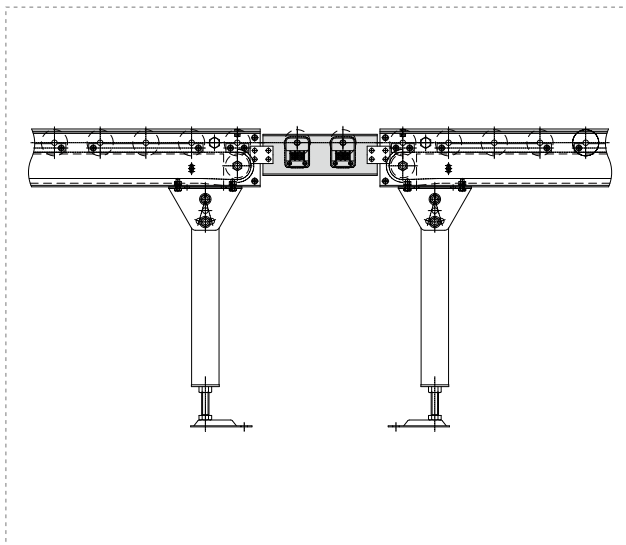
## リフター上の搭載コンベヤに

- テーブルリフト等の上で駆動をかけたい場合等に省スペースで簡単設計です。
- メンテナンスが不要で油污れや粉塵等もありません。
- モーターローラの騒音レベルは60dB以下ですので静かで、振動も少ないです。



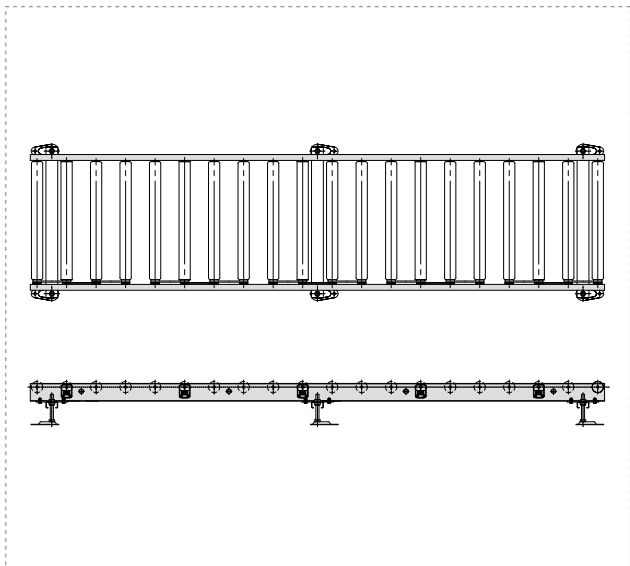
## 短機長の駆動コンベヤに

- ライン間で機長の短い場合の駆動も簡単に出来ます。
- 短機長だとチェーン駆動式コンベヤ等よりも安価です。
- はかりの上部コンベヤ(ウエイトチェッカー)等にも向いています。



## 低床搬送のコンベヤやラックコンベヤに

- 床置きや高さの低い要望に簡単設置出来ます。
- チェーン駆動の様にモーター部が下部に出張る事が無いので、2段式駆動コンベヤも簡単製作出来ます。



## 水洗いするコンベヤに

- 防水仕様のモーターローラはパイプ、軸等がステンレス製です。
- ローラ内は二重のシーリングによる保護等級IP65構造ですので水洗いでも大丈夫です。
- ケーブルはキャブタイヤを使用しています。

