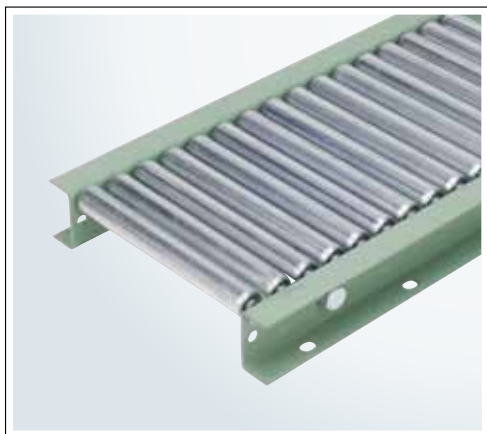


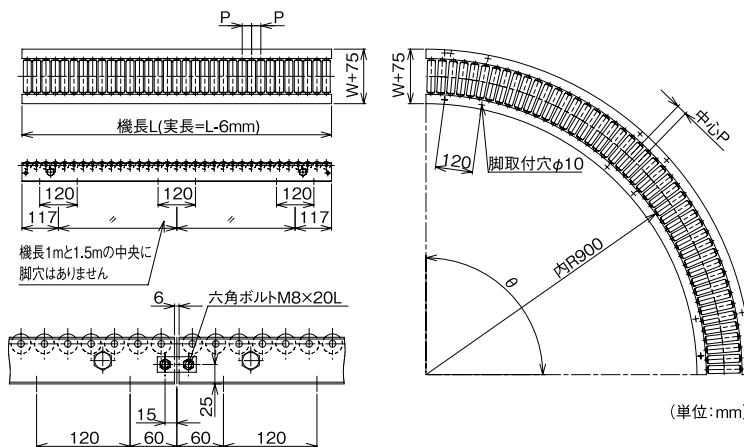
# TR-R2512

	ローラ	シャフト	フレーム	ベアリング
仕様	φ25.4 × t1.2	φ8(7.9) × t1.0パイプ	[60 × 30 × t2.3	プレスベアリング
材質	STKM12A	STKM11A	スチール	スチール
表面処理	溶融亜鉛メッキ	表面処理無	メラミン焼付塗装	三価ユニクロメッキ

小物搬送用で、軽量製品、精密機器などの搬送に適しています。



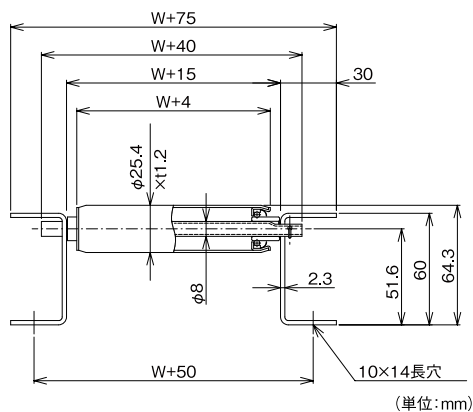
### フレーム寸法図



図中記号	内容	標準仕様
W	ローラ幅(呼称)	100~600(50とび)
P	ローラピッチ	30 40 50 60(カーブは均等割振)
L	機長(呼称)	1000 1500 2000 3000
θ	カーブ角度	90°(30°)(45°)(60°)( )内準標準

※上記以外の寸法については弊社までお問い合わせください。

### 断面寸法図



### 許容荷重

#### ■ ローラ1本当りの許容荷重(衝撃の無い場合)

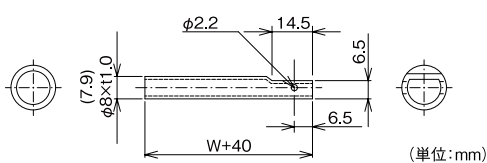
ローラ幅(mm)	100	200	300	400	500	600	700	800	900	1000
許容荷重(kg)	35	35	35	35	25	15	-	-	-	-

#### ■ フレーム許容荷重(フレーム2本の1m当たりの負荷重量)

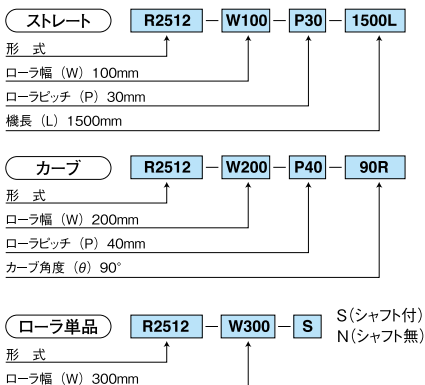
脚取付間隔(mm)	1000	1500	2000	3000	床置き
許容荷重(kg)	625	220	90	25	625

基準たわみ1/500

### 軸寸法図



### 品番例



### 製品重量

ストレートコンベヤ自重		ローラ幅										単位:kg
ピッチ	機長	ローラ本数	100	200	300	400	500	600	700	800	900	1000
P30	1000L	33本	8.82	11.78	14.72	17.73	20.49	23.37	-	-	-	-
	1500L	50本	13.30	17.79	22.24	26.80	30.97	35.33	-	-	-	-
	2000L	66本	17.43	23.28	29.07	35.02	40.46	46.12	-	-	-	-
	3000L	100本	26.18	35.00	43.74	52.71	60.90	69.44	-	-	-	-
P40	1000L	25本	7.68	9.96	12.23	14.54	16.67	18.89	-	-	-	-
	1500L	37本	11.45	14.83	18.18	21.62	24.77	28.06	-	-	-	-
	2000L	50本	15.15	19.64	24.09	28.65	32.82	37.18	-	-	-	-
P50	1000L	20本	6.97	8.83	10.67	12.55	14.29	16.10	-	-	-	-
	1500L	30本	10.45	13.24	16.00	18.83	21.43	24.15	-	-	-	-
	2000L	40本	13.73	17.36	20.97	24.66	28.05	31.59	-	-	-	-
	3000L	60本	20.48	25.90	31.27	36.77	41.82	47.08	-	-	-	-

カーブコンベヤ自重		ローラ幅										単位:kg
ピッチ	機長	ローラ本数	100	200	300	400	500	600	700	800	900	1000
P30	-	47本	13.19	17.77	22.35	27.02	31.33	35.82	-	-	-	-
P40	-	45本	12.90	17.31	21.73	26.22	30.37	34.70	-	-	-	-
P50	-	34本	11.34	14.81	18.30	21.84	25.12	28.55	-	-	-	-

ローラ単品自重		ローラ幅										単位:kg
シャフト		100	200	300	400	500	600	700	800	900	1000	
付		0.142	0.228	0.312	0.398	0.477	0.559	-	-	-	-	
無		0.123	0.194	0.266	0.337	0.409	0.481	-	-	-	-	