

# モーターローラ単品 φ48.6

中荷重タイプのローラで唯一ピッチ50mmが可能なタイプです。

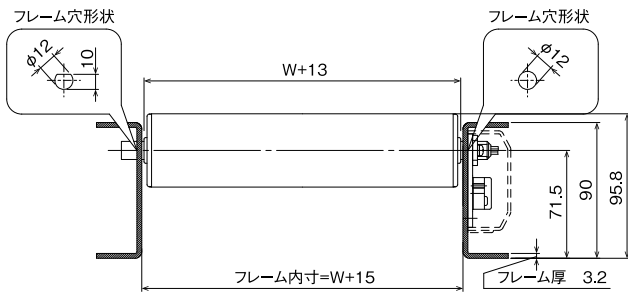
ローラ径	パイプ肉厚	軸径
<b>φ48.6mm</b>	<b>t1.4mm</b>	<b>φ12mm</b>

## 寸法図

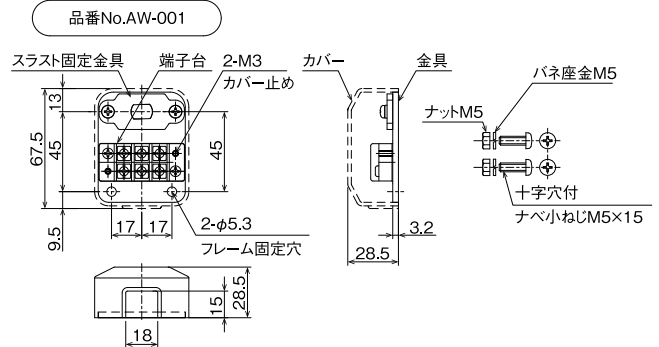
### ■ モーターローラ寸法図



### ■ フレームセット寸法図

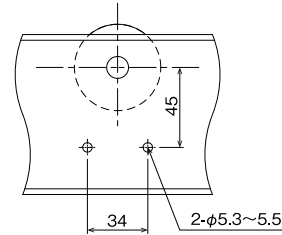


### ■ 標準付属品 端子台付取付金具



- 防水、防滴仕様の場合はNo.AW-003が標準付属品となります。
- モーターローラの取付軸の溝にスラスト固定金具をスライドさせて固定してください。

### ■ フレーム取付穴加工寸法



- 上記の様な穴加工をして、モーターローラの端子金具を取り付けます。

## 特性一覧表

### ■ MRS486 標準仕様

電源	呼び 周速	周速度(m/min)		接線力(N)				トルク(N・m)				入力電流(A)				入力電力(W)	
		搬送時		定格		起動		定格		起動		定格		起動			
		50HZ	60HZ	50HZ	60HZ	50HZ	60HZ	50HZ	60HZ	50HZ	60HZ	50HZ	60HZ	50HZ	60HZ	50HZ	60HZ
3相 200V	5	4.1	5.0	13.2	10.7	75.4	64.6	0.32	0.26	1.83	1.57	0.07	0.06	0.08	0.08	12.5	10.2
	10	8.6	10.3	7.4	6.2	43.5	37.3	0.18	0.15	1.06	0.91						
	15	13.6	16.3	4.9	4.1	27.6	23.6	0.12	0.10	0.67	0.57						
	20	17.2	20.7	9.9	7.8	31.8	25.1	0.24	0.19	0.77	0.61	0.05	0.05	0.11	0.11	11.8	10.8
	30	27.1	32.6	6.2	4.9	20.2	15.9	0.15	0.12	0.49	0.39						
40	33.0	39.7	4.9	4.1	16.6	13.1	0.12	0.10	0.40	0.32							
単相 100V コンデンサ 外部接続	5	4.1	5.0	11.5	11.5	29.5	29.5	0.28	0.28	0.72	0.72	0.15	0.14	0.17	0.17	12.4	12.1
	10	8.6	10.3	7.0	7.0	17.7	17.7	0.17	0.17	0.43	0.43						
	15	13.6	16.3	4.5	4.5	11.2	11.2	0.11	0.11	0.27	0.27						
	20	17.2	20.7	17.3	13.6	15.0	14.2	0.42	0.33	0.36	0.35	0.17	0.17	0.30	0.30	15.9	16.3
	30	27.1	32.6	11.1	8.6	9.5	9.0	0.27	0.21	0.23	0.22						
40	33.0	39.7	9.1	7.0	7.8	7.4	0.22	0.17	0.19	0.18							

### ■ MRA486 アク्यूム仕様

電源	呼び 周速	周速度(m/min)		接線力(N)				トルク(N・m)				入力電流(A)				入力電力(W)	
		搬送時		定格		起動		定格		起動		定格		起動			
		50HZ	60HZ	50HZ	60HZ	50HZ	60HZ	50HZ	60HZ	50HZ	60HZ	50HZ	60HZ	50HZ	60HZ	50HZ	60HZ
3相 200V	5	3.7	4.5	14.0	11.5	63.4	52.7	0.34	0.28	1.54	1.28	0.07	0.06	0.07	0.07	15.0	12.0
	10	7.8	9.3	8.2	7.0	37.9	31.7	0.20	0.17	0.92	0.77						
	15	12.2	14.7	5.3	4.5	23.9	20.2	0.13	0.11	0.58	0.49						
	20	16.2	19.4	6.2	4.5	21.0	18.1	0.15	0.11	0.51	0.44	0.03	0.03	0.05	0.05	7.0	6.5
	30	25.5	30.6	3.7	2.9	13.2	11.5	0.09	0.07	0.32	0.28						
40	31.0	37.2	3.7	2.5	11.1	9.5	0.08	0.06	0.27	0.23							

ローラコンベヤ  
ホイールコンベヤ

伸縮ローラコンベヤ

モーターローラコンベヤ

駆動ローラコンベヤ

エアリー式昇降装置(サンアツ)