

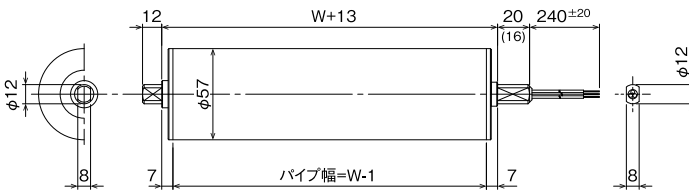
モーターローラ単品 φ57

最も汎用的な定番のφ57です。
十分なトルクがあります。

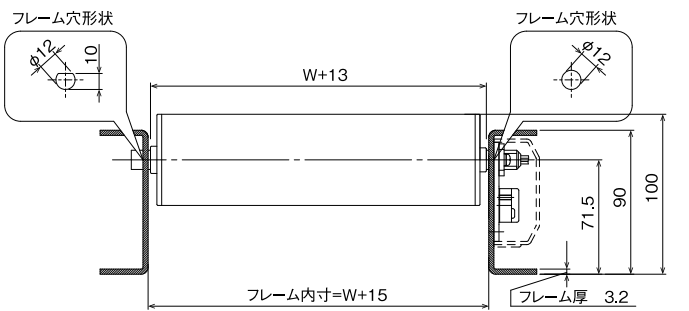
ローラ径	パイプ肉厚	軸径
φ57mm	t1.5mm	φ12mm

寸法図

■ モーターローラ寸法図 ※高トルクの場合は()内寸法となります。

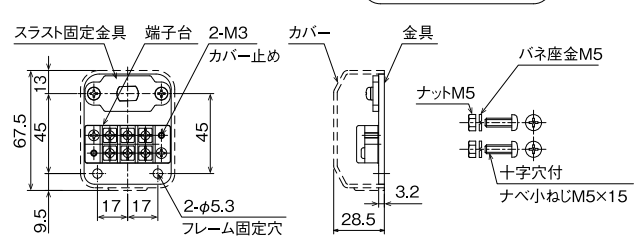


■ フレームセット寸法図



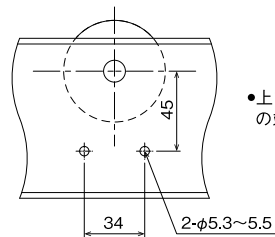
■ 標準付属品 端子台付取付金具

品番No.AW-001



- 防水、防滴仕様の場合はNo.AW-003が標準付属品となります。
- モーターローラの取付軸の溝にスラスト固定金具をスライドさせて固定してください。

■ フレーム取付穴加工寸法



- 上記の様な穴加工をして、モーターローラの端子金具を取り付けます。

特性一覧表

■ MRS570 標準仕様

電源	呼び 周速	周速度(m/min)		接線力(N)				トルク(N·m)				入力電流(A)				入力電力(W)	
		搬送時		定格		起動		定格		起動		定格		起動			
		50HZ	60HZ	50HZ	60HZ	50HZ	60HZ	50HZ	60HZ	50HZ	60HZ	50HZ	60HZ	50HZ	60HZ	50HZ	60HZ
3相 200V	5	3.6	4.2	59.01	49.18	140.98	119.67	1.68	1.40	4.02	3.41	0.06	0.06	0.12	0.11	13	13
	7	5.4	6.3	39.56	32.97	94.50	80.22	1.13	0.94	2.69	2.29						
	10	7.6	9.0	59.01	49.18	140.98	119.67	1.68	1.40	4.02	3.41	0.07	0.07	0.18	0.17	18	18
	15	11.3	13.4	39.56	32.97	94.50	80.22	1.13	0.94	2.69	2.29	0.06	0.06	0.12	0.11	13	13
	20	14.5	16.8	16.37	13.64	39.11	33.20	0.47	0.39	1.11	0.95	0.06	0.06	0.12	0.11	13	13
	25	18.9	21.8	12.58	10.49	30.06	25.52	0.36	0.30	0.86	0.73	0.07	0.07	0.18	0.17	18	18
	40	30.2	35.8	16.37	13.64	39.11	33.20	0.47	0.39	1.11	0.95	0.07	0.07	0.18	0.17	18	18
	50	39.3	46.6	12.58	10.49	30.06	25.52	0.36	0.30	0.86	0.73	0.07	0.07	0.18	0.17	18	18
単相 100V コンデンサ 内蔵	60	58.2	67.2	4.55	3.79	10.86	9.22	0.13	0.11	0.31	0.26	0.06	0.06	0.12	0.11	13	13
	70	66.5	76.7	3.98	3.32	9.51	8.07	0.11	0.09	0.27	0.23	0.06	0.06	0.12	0.11	13	13
	5	3.6	4.3	50.5	44.5	61.7	60.3	1.44	1.27	1.76	1.72	0.25	0.27	0.37	0.36	23	25
	7	5.4	6.4	33.6	29.8	41.0	40.3	0.96	0.85	1.17	1.15	0.25	0.27	0.37	0.36	23	25
	10	7.5	9.0	40.7	32.2	51.2	51.2	1.16	0.92	1.46	1.46	0.28	0.32	0.59	0.57	26	30
	15	11.2	13.4	27.0	21.4	34.3	34.3	0.77	0.61	0.98	0.98	0.25	0.27	0.37	0.36	23	25
	20	14.5	17.4	9.8	8.4	15.0	15.0	0.28	0.24	0.43	0.43	0.25	0.27	0.37	0.36	23	25
	25	18.9	22.6	9.4	8.4	14.7	14.0	0.27	0.24	0.42	0.40	0.25	0.27	0.37	0.36	23	25
3相 200V	40	30.2	36.2	9.8	7.3	12.6	12.6	0.28	0.21	0.36	0.36	0.28	0.32	0.59	0.57	26	30
	50	39.4	47.2	7.0	5.2	9.4	9.4	0.20	0.15	0.27	0.27	0.28	0.32	0.59	0.57	26	30
	60	58.2	67.2	4.55	3.79	10.86	9.22	0.13	0.11	0.31	0.26	0.25	0.27	0.37	0.36	23	25
	70	66.5	76.7	3.98	3.32	9.51	8.07	0.11	0.09	0.27	0.23	0.25	0.27	0.37	0.36	23	25

■ MRA570 アキュム仕様

電源	呼び 周速	周速度(m/min)		接線力(N)				トルク(N·m)				入力電流(A)				入力電力(W)	
		搬送時		定格		起動		定格		起動		定格		起動			
		50HZ	60HZ	50HZ	60HZ	50HZ	60HZ	50HZ	60HZ	50HZ	60HZ	50HZ	60HZ	50HZ	60HZ	50HZ	60HZ
3相 200V	5	3.6	4.2	59.01	49.18	140.98	119.67	1.68	1.40	4.02	3.41	0.06	0.06	0.12	0.11	13	13
	7	5.4	6.3	39.56	32.97	94.50	80.22	1.13	0.94	2.69	2.29						
	10	7.6	9.0	59.01	49.18	140.98	119.67	1.68	1.40	4.02	3.41	0.07	0.07	0.18	0.17	18	18
	15	11.3	13.4	39.56	32.97	94.50	80.22	1.13	0.94	2.69	2.29	0.06	0.06	0.12	0.11	13	13
	20	14.5	16.8	16.37	13.64	39.11	33.20	0.47	0.39	1.11	0.95	0.06	0.06	0.12	0.11	13	13
	25	18.9	21.8	12.58	10.49	30.06	25.52	0.36	0.30	0.86	0.73	0.06	0.06	0.12	0.11	13	13
	40	30.2	35.8	16.37	13.64	39.11	33.20	0.47	0.39	1.11	0.95	0.07	0.07	0.18	0.17	18	18
	50	39.3	46.6	12.58	10.49	30.06	25.52	0.36	0.30	0.86	0.73	0.07	0.07	0.18	0.17	18	18
3相 200V	60	58.2	67.2	4.55	3.79	10.86	9.22	0.13	0.11	0.31	0.26	0.06	0.06	0.12	0.11	13	13
	70	66.5	76.7	3.98	3.32	9.51	8.07	0.11	0.09	0.27	0.23	0.06	0.06	0.12	0.11	13	13

■ MRP570 高トルク仕様

電源	呼び 周速	周速度(m/min)		接線力(N)				トルク(N·m)				入力電流(A)				入力電力(W)	
		搬送時		定格		起動		定格		起動		定格		起動			
		50HZ	60HZ	50HZ	60HZ	50HZ	60HZ	50HZ	60HZ	50HZ	60HZ	50HZ	60HZ	50HZ	60HZ	50HZ	60HZ
3相 200V	2.4	1.8	2.2	545.6	385.6	836.4	654.7	15.55	11.19	31.10	18.66	0.15	0.13	0.44	0.42	44	40
	4.2	3.2	3.8	319.6	225.6	490.1	383.5	9.11	6.56	18.22	10.93						
	5	3.6	4.3	151.6	121.0	222.1	191.9	4.32	3.45	8.64	5.47	0.12	0.11	0.22	0.20	29	27
	7	5.4	6.4	101.4	81.0	148.7	128.7	2.89	2.28	5.98	3.66	0.12	0.11	0.22	0.20	29	27
	10	7.5	9.0	136.1	96.1	209.1	163.5	3.88	2.79	7.76	4.66	0.15	0.13	0.44	0.42	44	40
	15	11.2	13.4	91.2	64.5	140.0	109.4	2.60	1.87	5.20	3.12	0.15	0.13	0.44	0.42	44	40
	20	14.5	17.4	37.8	30.1	55.4	47.7	1.08	0.86	2.16	1.36	0.12	0.11	0.22	0.20	29	27
	25	18.9	22.6	28.7	23.1	42.4	36.4	0.82	0.66	1.64	1.04	0.12	0.11	0.22	0.20	29	27
	40	30.2	36.2	34.0	27.0	52.2	40.7	0.97	0.70	1.94	1.16	0.15	0.13	0.44	0.42	44	40
	50	39.4	47.2	25.9	18.2	40.0	31.2	0.74	0.53	1.48	0.89	0.15	0.13	0.44	0.42	44	40