

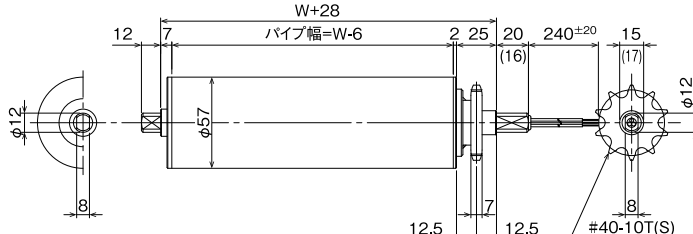
# モーターローラ単品 φ57 シングルプロケット仕様

1本のみチェーンで連動する時に主に使用します。  
先端ローラ等に使用いたします。

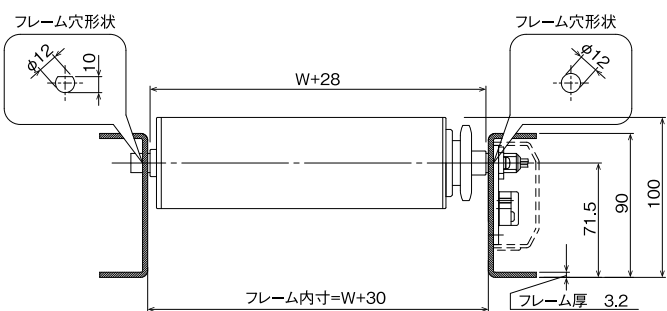
ローラ径	パイプ肉厚	軸径
<b>φ57mm</b>	<b>t1.5mm</b>	<b>φ12mm</b>

## 寸法図

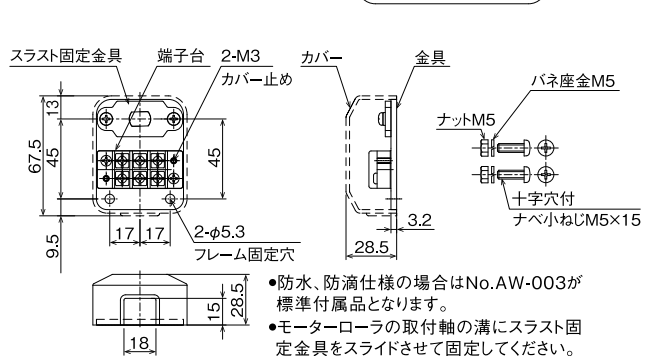
■ モーターローラ寸法図 ※高トルクの場合は( )内寸法となります。



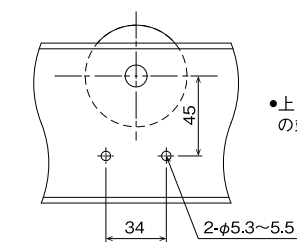
■ フレームセット寸法図



■ 標準付属品 端子台付取付金具 (品番No.AW-001)



■ フレーム取付穴加工寸法



- 防水、防滴仕様の場合はNo.AW-003が標準付属品となります。
- モーターローラの取付軸の溝にスラスト固定金具をスライドさせて固定してください。

- 上記の様な穴加工をして、モーターローラの端子金具を取り付けます。

## 特性一覧表

■ MRS570-SS 標準仕様

電源	呼び 周速	周速度(m/min)		接線力(N)				トルク(N·m)				入力電流(A)				入力電力(W)	
		搬送時		定格		起動		定格		起動		定格		起動			
		50HZ	60HZ	50HZ	60HZ	50HZ	60HZ	50HZ	60HZ	50HZ	60HZ	50HZ	60HZ	50HZ	60HZ	50HZ	60HZ
3相 200V	5	3.6	4.2	59.01	49.18	140.98	119.67	1.68	1.40	4.02	3.41	0.06	0.06	0.12	0.11	13	13
	7	5.4	6.3	39.56	32.97	94.50	80.22	1.13	0.94	2.69	2.29						
	10	7.6	9.0	59.01	49.18	140.98	119.67	1.68	1.40	4.02	3.41						
	15	11.3	13.4	39.56	32.97	94.50	80.22	1.13	0.94	2.69	2.29	0.07	0.07	0.18	0.17	18	18
	20	14.5	16.8	16.37	13.64	39.11	33.20	0.47	0.39	1.11	0.95						
	25	18.9	21.8	12.58	10.49	30.06	25.52	0.36	0.30	0.86	0.73	0.06	0.06	0.12	0.11	13	13
	40	30.2	35.8	16.37	13.64	39.11	33.20	0.47	0.39	1.11	0.95	0.07	0.07	0.18	0.17	18	18
単相 100V コンデンサ 内蔵	5	3.6	4.3	50.5	44.5	61.7	60.3	1.44	1.27	1.76	1.72	0.25	0.27	0.37	0.36	23	25
	7	5.4	6.4	33.6	29.8	41.0	40.3	0.96	0.85	1.17	1.15						
	10	7.5	9.0	40.7	32.2	51.2	51.2	1.16	0.92	1.46	1.46	0.28	0.32	0.59	0.57	26	30
	15	11.2	13.4	27.0	21.4	34.3	34.3	0.77	0.61	0.98	0.98	0.25	0.27	0.37	0.36	23	25
	20	14.5	17.4	9.8	8.4	15.0	15.0	0.28	0.24	0.43	0.43						
	25	18.9	22.6	9.4	8.4	14.7	14.0	0.27	0.24	0.42	0.40	0.25	0.27	0.37	0.36	23	25
	40	30.2	36.2	9.8	7.3	12.6	12.6	0.28	0.21	0.36	0.36	0.28	0.32	0.59	0.57	26	30
50	39.4	47.2	7.0	5.2	9.4	9.4	0.20	0.15	0.27	0.27							
	60	58.2	67.2	4.55	3.79	10.86	9.22	0.13	0.11	0.31	0.26	0.06	0.06	0.12	0.11	13	13
	70	66.5	76.7	3.98	3.32	9.51	8.07	0.11	0.09	0.27	0.23						

■ MRA570-SS アキュム仕様

電源	呼び 周速	周速度(m/min)		接線力(N)				トルク(N·m)				入力電流(A)				入力電力(W)	
		搬送時		定格		起動		定格		起動		定格		起動			
		50HZ	60HZ	50HZ	60HZ	50HZ	60HZ	50HZ	60HZ	50HZ	60HZ	50HZ	60HZ	50HZ	60HZ	50HZ	60HZ
3相 200V	5	3.6	4.2	59.01	49.18	140.98	119.67	1.68	1.40	4.02	3.41	0.06	0.06	0.12	0.11	13	13
	7	5.4	6.3	39.56	32.97	94.50	80.22	1.13	0.94	2.69	2.29						
	10	7.6	9.0	59.01	49.18	140.98	119.67	1.68	1.40	4.02	3.41	0.07	0.07	0.18	0.17	18	18
	15	11.3	13.4	39.56	32.97	94.50	80.22	1.13	0.94	2.69	2.29						
	20	14.5	16.8	16.37	13.64	39.11	33.20	0.47	0.39	1.11	0.95	0.06	0.06	0.12	0.11	13	13
	25	18.9	21.8	12.58	10.49	30.06	25.52	0.36	0.30	0.86	0.73	0.06	0.06	0.12	0.11	13	13
	40	30.2	35.8	16.37	13.64	39.11	33.20	0.47	0.39	1.11	0.95	0.07	0.07	0.18	0.17	18	18
50	39.3	46.6	12.58	10.49	30.06	25.52	0.36	0.30	0.86	0.73							
	60	58.2	67.2	4.55	3.79	10.86	9.22	0.13	0.11	0.31	0.26	0.06	0.06	0.12	0.11	13	13
	70	66.5	76.7	3.98	3.32	9.51	8.07	0.11	0.09	0.27	0.23						

■ MRP570-SS 高トルク仕様

電源	呼び 周速	周速度(m/min)		接線力(N)				トルク(N·m)				入力電流(A)				入力電力(W)	
		搬送時		定格		起動		定格		起動		定格		起動			
		50HZ	60HZ	50HZ	60HZ	50HZ	60HZ	50HZ	60HZ	50HZ	60HZ	50HZ	60HZ	50HZ	60HZ	50HZ	60HZ
3相 200V	2.4	1.8	2.2	545.6	395.6	836.4	654.7	15.55	11.19	31.10	18.66	0.15	0.13	0.44	0.42	44	40
	4.2	3.2	3.8	319.6	225.6	490.1	383.5	9.11	6.56	18.22	10.93						
	5	3.6	4.3	151.6	121.0	222.1	191.9	4.32	3.45	8.64	5.47	0.12	0.11	0.22	0.20	29	27
	7	5.4	6.4	101.4	81.0	148.7	128.7	2.89	2.28	5.98	3.66						
	10	7.5	9.0	136.1	96.1	209.1	163.5	3.88	2.79	7.76	4.66	0.15	0.13	0.44	0.42	44	40
	15	11.2	13.4	91.2	64.5	140.0	109.4	2.60	1.87	5.20	3.12						
	20	14.5	17.4	37.8	30.1	55.4	47.7	1.08	0.86	2.16	1.36	0.12	0.11	0.22	0.20	29	27
	25	18.9	22.6	28.7	23.1	42.4	36.4	0.82	0.66	1.64	1.04						
	40	30.2	36.2	34.0	27.0	52.2	40.7	0.97	0.70	1.94	1.16	0.15	0.13	0.44	0.42	44	40
	50	39.4	47.2	25.9	18.2	40.0	31.2	0.74	0.53	1.48	0.89						