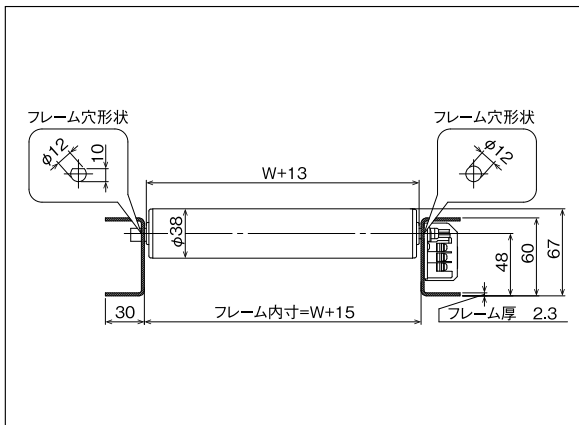


モーターローラ駆動コンベヤ用セット品

MR-X380 非連動式 駆動コンベヤ

モーターローラ詳細及び補助ローラは [P.147~148, 183参照](#)



特徴

- 非連動ですから、モーターローラとフリーローラは連動致しません。
- モーターローラの中で最もローラ径が小さい機種です。
- 標準タイプとアキュムタイプがあります。

標準製作範囲 ローラ幅

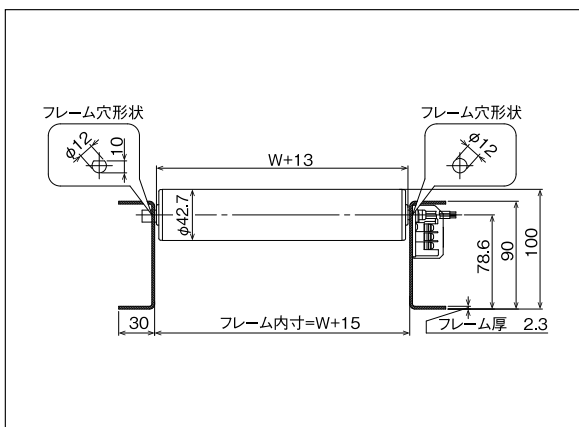
ローラ幅 (mm)	200	250	300	400	500	600
スプリング軸機構	×	○	○	○	○	○

※ブレーキ仕様のスプリング軸はW270からとなります。

ローラ径	駆動方式	搬送能力
φ38mm	非連動式	MAX50kg/m

MR-X427 非連動式 駆動コンベヤ

モーターローラ詳細及び補助ローラは [P.149~150, 183参照](#)



特徴

- 非連動ですから、モーターローラとフリーローラは連動致しません。
- φ42.7のパイプを使ったタイプです。
- 標準タイプとアキュムタイプがあります。

標準製作範囲 ローラ幅

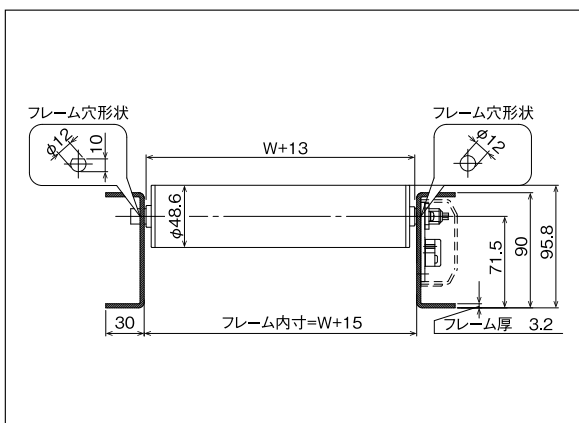
ローラ幅 (mm)	200	250	300	400	500	600	700	800
スプリング軸機構	×	○	○	○	○	○	○	○

※ブレーキ仕様のスプリング軸はW270からとなります。

ローラ径	駆動方式	搬送能力
φ42.7mm	非連動式	MAX50kg/m

MR-X486 非連動式 駆動コンベヤ

モーターローラ詳細及び補助ローラは [P.151~152, 184参照](#)



特徴

- 非連動ですから、モーターローラとフリーローラは連動致しません。
- 中荷重用のモーターローラの中でP50が可能なタイプです。
- 標準タイプとアキュムタイプがあります。

標準製作範囲 ローラ幅

ローラ幅 (mm)	200	250	300	400	500	600	700	800	900	1000
スプリング軸機構	×	○	○	○	○	○	○	○	○	○

※ブレーキ、防水、防滴仕様のスプリング軸はW300からとなります。

ローラ径	駆動方式	搬送能力
φ48.6mm	非連動式	MAX50kg/m