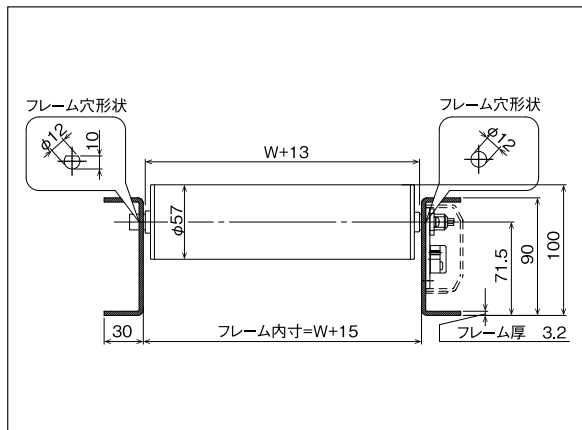


モーターローラ駆動コンベヤ用セット品

MR-X570 非連動式 駆動コンベヤ

モーターローラ詳細及び補助ローラは [P.153~154, 184](#)参照



特徴

- 非連動ですから、モーターローラとフリーローラは連動致しません。
- 最もスタンダードでパワフルな $\phi 57$ タイプです。
- 標準タイプとアキュムタイプと高トルクがあります。

標準製作範囲 ローラ幅

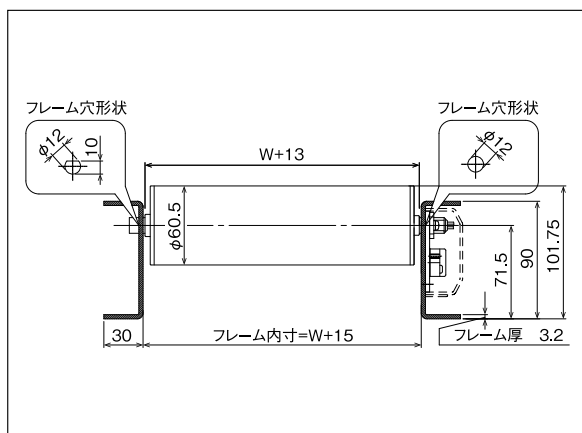
ローラ幅(mm)	220	250	300	400	500	600	700	800	900	1000
スプリング軸機構	×	○	○	○	○	○	○	○	○	○

※オプション仕様の場合はP153参照。

ローラ径	駆動方式	搬送能力
$\phi 57$ mm	非連動式	MAX100kg/m

MR-X605 非連動式 駆動コンベヤ

モーターローラ詳細及び補助ローラは [P.163~164, 185](#)参照



特徴

- 非連動ですから、モーターローラとフリーローラは連動致しません。
- $\phi 60.5$ のローラタイプです。
- 標準タイプとアキュムタイプと高トルクがあります。

標準製作範囲 ローラ幅

ローラ幅(mm)	220	250	300	400	500	600	700	800	900	1000
スプリング軸機構	×	○	○	○	○	○	○	○	○	○

※オプション仕様の場合はP163参照。

ローラ径	駆動方式	搬送能力
$\phi 60.5$ mm	非連動式	MAX100kg/m