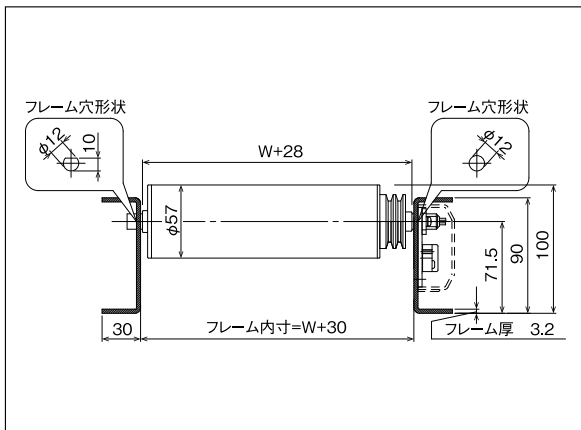


モーターローラ駆動コンベヤ用セット品

MR-X570-VP Vプーリー連動式 駆動コンベヤ

モーターローラ詳細及び補助ローラは [P.155~156、186参照](#)



特徴

- 連動タイプでは最もよく採用され、安価でクリーンです。
- 最もスタンダードでパワフルな $\phi 57$ タイプです。
- 標準タイプとアキュムタイプと高トルクがあります。

標準製作範囲 ローラ幅

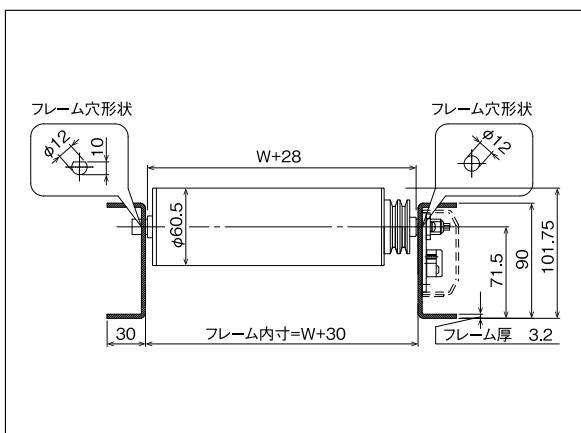
ローラ幅(mm)	200	250	300	400	500	600	700	800	900	1000
スプリング軸機構	×	○	○	○	○	○	○	○	○	○

※オプション仕様の場合はP155参照。

ローラ径	駆動方式	搬送能力
$\phi 57$ mm	Vプーリー連動式	MAX100kg/m

MR-X605-VP Vプーリー連動式 駆動コンベヤ

モーターローラ詳細及び補助ローラは [P.165~166、186参照](#)



特徴

- 連動タイプでは最もよく採用され、安価でクリーンです。
- $\phi 60.5$ タイプです。
- 標準タイプとアキュムタイプと高トルクがあります。

標準製作範囲 ローラ幅

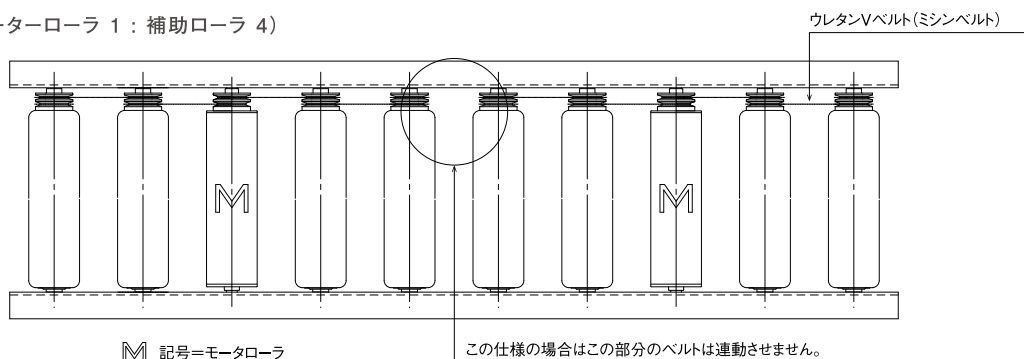
ローラ幅(mm)	200	250	300	400	500	600	700	800	900	1000
スプリング軸機構	×	○	○	○	○	○	○	○	○	○

※オプション仕様の場合はP165参照。

ローラ径	駆動方式	搬送能力
$\phi 60.5$ mm	Vプーリー連動式	MAX100kg/m

駆動構成図(例)

- 1:4の場合(モーターローラ 1 : 補助ローラ 4)



※Vベルトカバーはオプションとなります。

※搬送物の寸法、重量等の条件に合わせてモーターローラと補助ローラの組み合わせをお決めください。