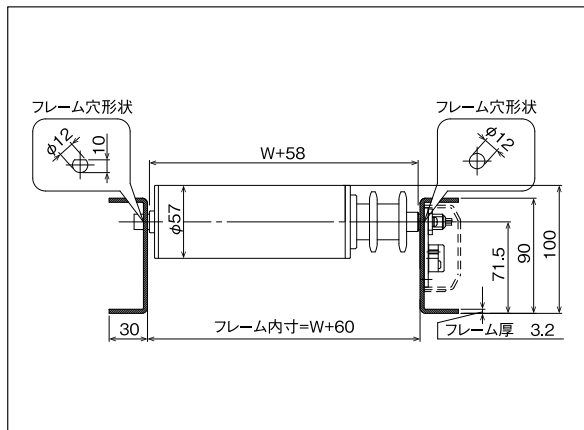


モーターローラ駆動コンベヤ用セット品

MR-X570-SW スプロケット連動式 駆動コンベヤ

モーターローラ詳細
及び補助ローラは [P.159~160, 187参照](#)



特徴

- スプロケットとチェーンでの連動により最も確実な搬送が出来ます。
- Vプーリーよりも重量のあるものが搬送できます。
- チェーンですので、スリップがありません。
- 標準タイプとアキュムタイプと高トルクがあります。

標準製作範囲 ローラ幅

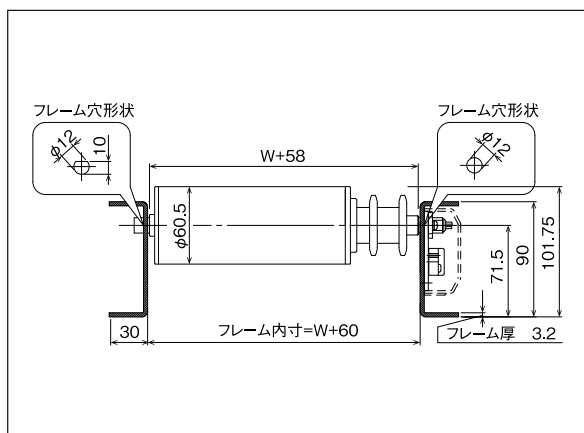
ローラ幅(mm)	270	300	400	500	600	700	800	900	1000
スプリング軸機構	○	○	○	○	○	○	○	○	○

※オプション仕様の場合はP159参照。

ローラ径	駆動方式	搬送能力
$\phi 57\text{mm}$	スプロケット連動式	MAX200kg/m

MR-X605-SW スプロケット連動式 駆動コンベヤ

モーターローラ詳細
及び補助ローラは [P.169~170, 187参照](#)



特徴

- スプロケットとチェーンでの連動により最も確実な搬送が出来ます。
- Vプーリーよりも重量のあるものが搬送できます。
- チェーンですので、スリップがありません。
- 標準タイプとアキュムタイプと高トルクがあります。

標準製作範囲 ローラ幅

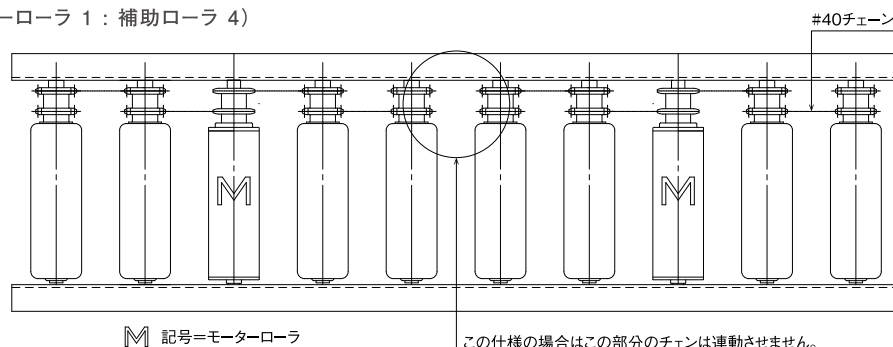
ローラ幅(mm)	270	300	400	500	600	700	800	900	1000
スプリング軸機構	○	○	○	○	○	○	○	○	○

※オプション仕様の場合はP169参照。

ローラ径	駆動方式	搬送能力
$\phi 60.5\text{mm}$	スプロケット連動式	MAX200kg/m

駆動構成図(例)

- 1:4の場合(モーターローラ 1 : 補助ローラ 4)



M 記号=モーターローラ

※搬送物の寸法、重量等の条件に合わせてモーターローラと補助ローラの組み合わせをお決めください。
※実ローラピッチは呼称ローラピッチと若干異なります。(例)呼称P100=実ピッチ101.6

この仕様の場合はこの部分のチェーンは連動させません。

※上部チェーンカバーは標準付属となります。