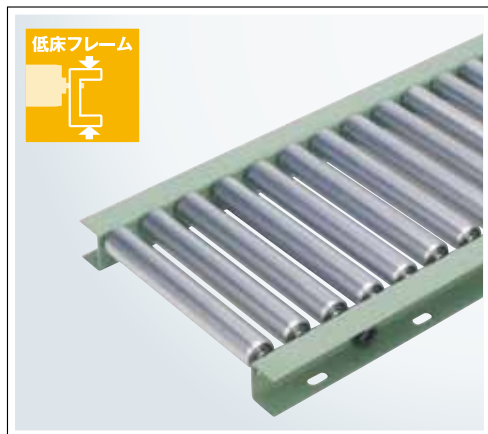


TR-A2812T

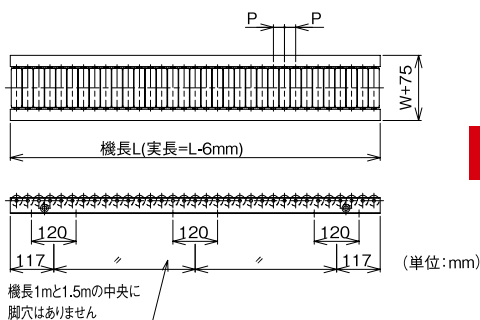
	ローラ	シャフト	フレーム	ベアリング
仕様	φ28.6 × t1.2	φ8 (7.9) × t1.0パイプ	[43 × 30 × t2.3	プレスベアリング
材質	STKM12A	STKM11A	スチール	スチール
表面処理	溶融亜鉛メッキ	表面処理無	メラミン焼付塗装	三価ユニクロメッキ

低床タイプのフレームを採用。ラック等の組込に最適。
小物搬送用で、軽量製品、精密機器などの搬送に適しています。

■ スチール ■ ↑
φ28.6
↓



フレーム寸法図

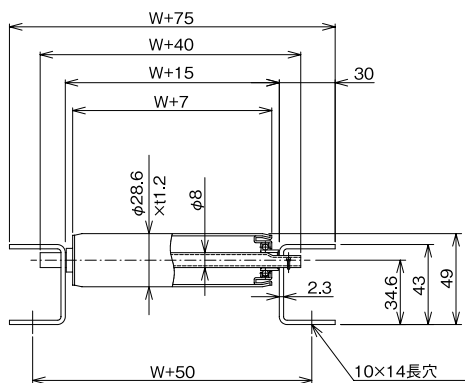


この商品は、連結用穴及び、連結金具は付属いたしません。

図中記号	内容	標準仕様
W	ローラ幅(呼称)	100~600(50とび)
P	ローラピッチ	30 40 60
L	機長(呼称)実寸は-6mm	1000 1500 2000 3000
θ	カーブ角度	カーブは製作不可

※上記以外の寸法については弊社までお問い合わせください。

断面寸法図



許容荷重

■ ローラ1本当りの許容荷重(衝撃の無い場合)

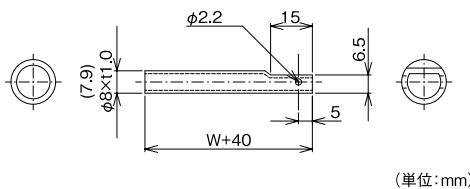
ローラ幅(mm)	100	200	300	400	500	600	700	800	900	1000
許容荷重(kg)	50	50	50	50	40	30	-	-	-	-

■ フレーム許容荷重(フレーム2本の1m当たりの負荷重量)

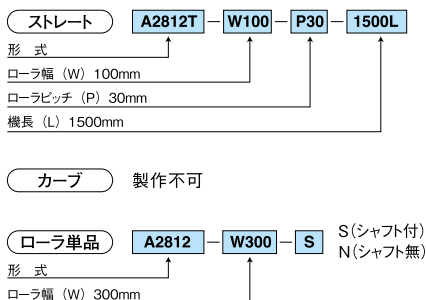
脚取付間隔(mm)	1000	1500	2000	3000	床置き
許容荷重(kg)	345	100	40	10	345

基準たわみ1/500

軸寸法図



品番例



製品重量

ストレートコンベヤ自重			ローラ幅									
ピッチ	機長	ローラ本数	100	200	300	400	500	600	700	800	900	1000
P30	1000L	33本	8.43	11.7	14.95	18.27	21.34	24.53	-	-	-	-
	1500L	50本	12.72	17.68	22.59	27.62	32.27	37.1	-	-	-	-
	2000L	66本	16.65	23.12	29.54	36.1	42.16	48.44	-	-	-	-
	3000L	100本	25.01	34.78	44.45	54.36	63.5	72.97	-	-	-	-
P40	1000L	25本	7.25	9.77	12.27	14.82	17.19	19.64	-	-	-	-
	1500L	37本	10.81	14.54	18.24	22.02	25.52	29.16	-	-	-	-
	2000L	50本	14.3	19.26	24.17	29.2	33.85	38.68	-	-	-	-
P60	1000L	17本	6.08	7.84	9.59	11.37	13.03	14.76	-	-	-	-
	1500L	25本	9.05	11.64	14.22	16.84	19.29	21.83	-	-	-	-
	2000L	33本	11.8	15.15	18.48	21.87	25.02	28.3	-	-	-	-
	3000L	50本	17.67	22.7	27.7	32.81	37.53	42.44	-	-	-	-

ローラ単品自重		ローラ幅									
シャフト		100	200	300	400	500	600	700	800	900	1000
付		0.147	0.241	0.335	0.431	0.519	0.611	-	-	-	-
無		0.127	0.208	0.289	0.370	0.451	0.532	-	-	-	-