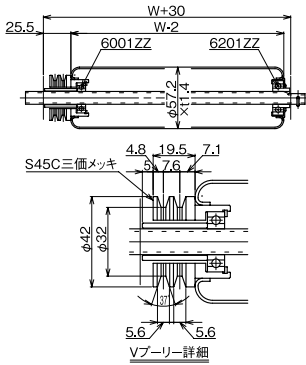


# 補助ローラー一覽

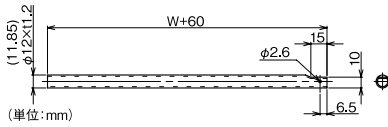
## □ プーリ仕様

### TR-C5714-VP

■ 断面寸法図



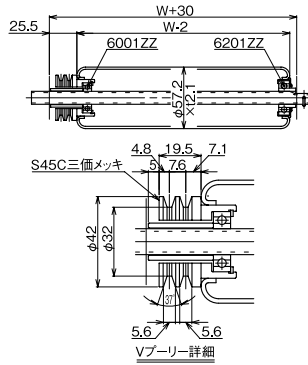
■ 軸寸法図



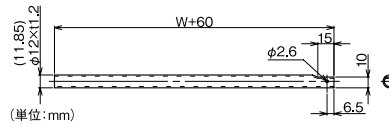
ベアリング	6001ZZ	6201ZZ
ローラ材質	STKM12A	
ローラ1本の強度(W400時・Kg)	150	
製作範囲	W100~1000(50とび)	
乱尺幅	製作不可	

### TR-S5721-VP

■ 断面寸法図



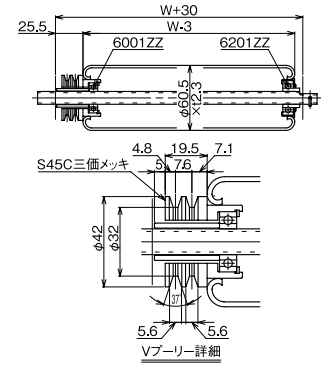
■ 軸寸法図



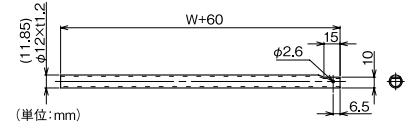
ベアリング	6001ZZ	6201ZZ
ローラ材質	STKM12A	
ローラ1本の強度(W400時・Kg)	150	
製作範囲	W100~1000(50とび)	
乱尺幅	製作不可	

### TR-F6023-VP

■ 断面寸法図



■ 軸寸法図

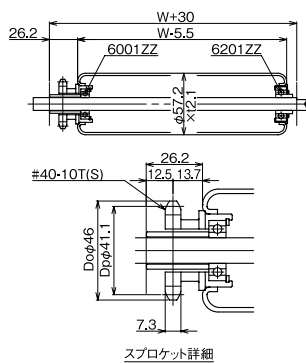


ベアリング	6001ZZ	6201ZZ
ローラ材質	STKM12A	
ローラ1本の強度(W400時・Kg)	150	
製作範囲	W100~1000(50とび)	
乱尺幅	製作不可	

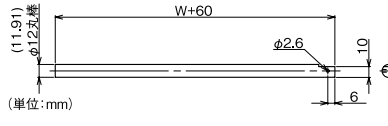
## □ スプロケット仕様 (シングル)

### KDR-57410S

■ 断面寸法図



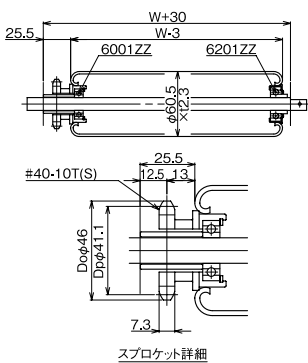
■ 軸寸法図



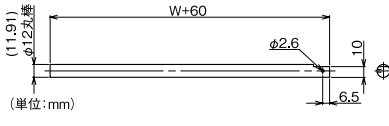
ベアリング	6001ZZ	6201ZZ
ローラ材質	STKM12A	
ローラ1本の強度(W400時・Kg)	150	
製作範囲	W100~1000(50とび)	
乱尺幅	製作不可	

### KDR-60410S

■ 断面寸法図



■ 軸寸法図



ベアリング	6001ZZ	6201ZZ
ローラ材質	STKM12A	
ローラ1本の強度(W400時・Kg)	150	
製作範囲	W100~1000(50とび)	
乱尺幅	製作不可	