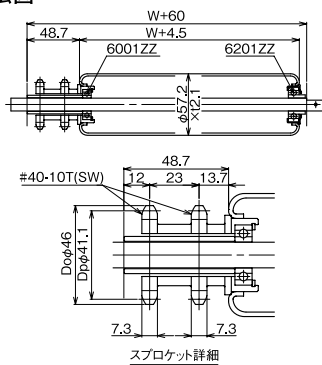


# 補助ローラー一覽

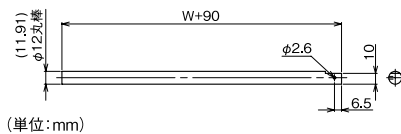
## ■ スプロケット仕様 (ダブル)

### KDR-57410SW

#### ■ 断面寸法図



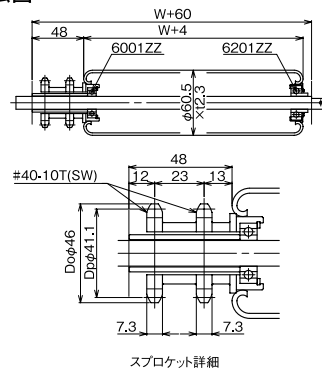
#### ■ 軸寸法図



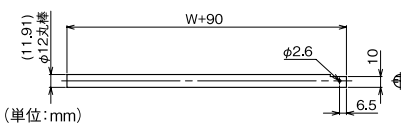
ベアリング	6001ZZ	6201ZZ
ローラ材質	STKM12A	
ローラ1本の強度(W400時・Kg)	90	
製作範囲	W100~1000(50とび)	
乱尺幅	製作不可	

### KDR-60410SW

#### ■ 断面寸法図



#### ■ 軸寸法図

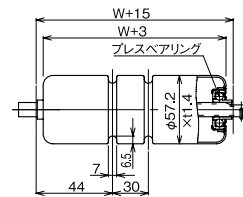


ベアリング	6001ZZ	6201ZZ
ローラ材質	STKM12A	
ローラ1本の強度(W400時・Kg)	90	
製作範囲	W100~1000(50とび)	
乱尺幅	製作不可	

## ■ 溝パイプ仕様

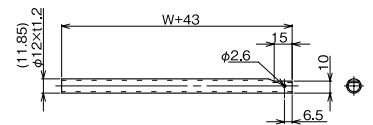
### TR-C5714-MP

#### ■ 断面寸法図



※φ12丸棒はオプション (単位:mm)

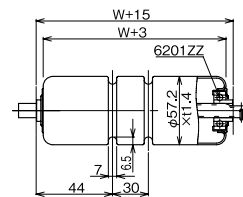
#### ■ 軸寸法図



ベアリング	プレスベアリング
ローラ材質	STKM12A
ローラ1本の強度(W400時・Kg)	100
製作範囲	W100~1000(50とび)
乱尺幅	製作不可

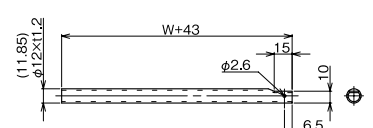
### TR-C5714-MPJ

#### ■ 断面寸法図



※φ12丸棒はオプション (単位:mm)

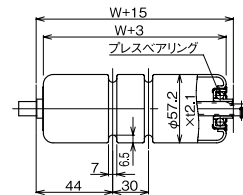
#### ■ 軸寸法図



ベアリング	6201ZZ
ローラ材質	STKM12A
ローラ1本の強度(W400時・Kg)	100
製作範囲	W100~1000(50とび)
乱尺幅	製作不可

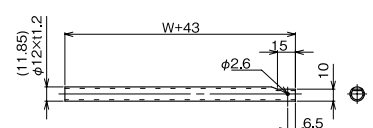
### TR-S5721-MP

#### ■ 断面寸法図



※φ12丸棒はオプション (単位:mm)

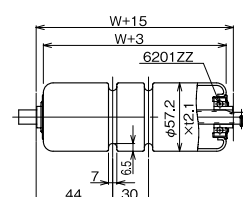
#### ■ 軸寸法図



ベアリング	プレスベアリング
ローラ材質	STKM12A
ローラ1本の強度(W400時・Kg)	100
製作範囲	W100~1000(50とび)
乱尺幅	製作不可

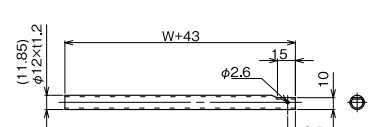
### TR-S5721-MPJ

#### ■ 断面寸法図



※φ12丸棒はオプション (単位:mm)

#### ■ 軸寸法図



ベアリング	6201ZZ
ローラ材質	STKM12A
ローラ1本の強度(W400時・Kg)	100
製作範囲	W100~1000(50とび)
乱尺幅	製作不可

ローラコンベヤ

ホイールコンベヤ

伸縮ローラコンベヤ

モーターローラコンベヤ

駆動ローラコンベヤ

エアリー式昇降装置(サンアン)