

TR-J3212

	ローラ	シャフト	フレーム	ベアリング
仕様	φ31.8 × t1.2	φ8(7.9) × t1.0パイプ	[60 × 30 × t2.3	プレスベアリング
材質	STKM12A	STKM11A	スチール	スチール
表面処理	熔融亜鉛メッキ	表面処理無	メラミン焼付塗装	三価クロムメッキ

小物搬送用で、軽量製品、段ボールケースなどの搬送に適しています。

■ スチール ■



ローラコンベヤ

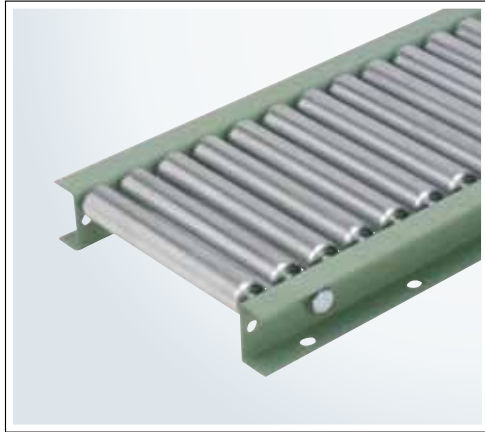
ホイールコンベヤ

伸縮ローラコンベヤ

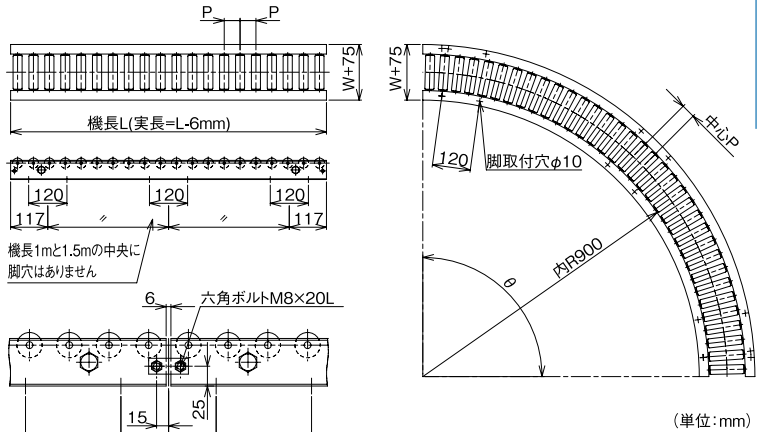
モーターローラコンベヤ

駆動ローラコンベヤ

エアリー式昇降装置(サンアンプ)



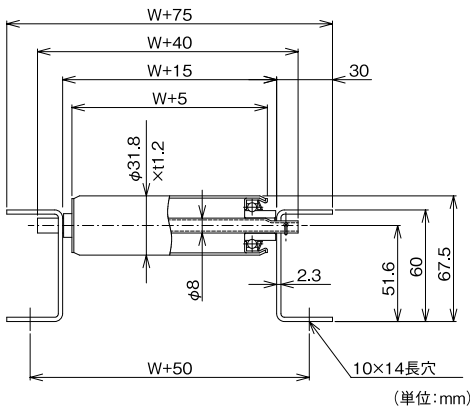
フレーム寸法図



図中記号	内容	標準仕様
W	ローラ幅(呼称)	100~700(50とび)
P	ローラピッチ	40 50 60(カーブは均等割振)
L	機長(呼称実寸は-6mm)	1000 1500 2000 3000
θ	カーブ角度	90°(30°)(45°)(60°)()内準標準

※上記以外の寸法については弊社までお問い合わせください。

断面寸法図



許容荷重

■ ローラ1本当たりの許容荷重(衝撃の無い場合)

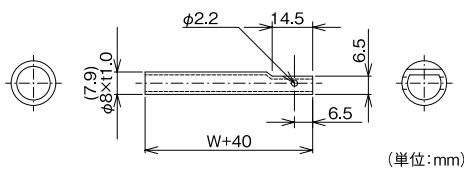
ローラ幅(mm)	100	200	300	400	500	600	700	800	900	1000
許容荷重(kg)	50	50	50	50	50	40	30	-	-	-

■ フレーム許容荷重(フレーム2本の1m当たりの負荷重量)

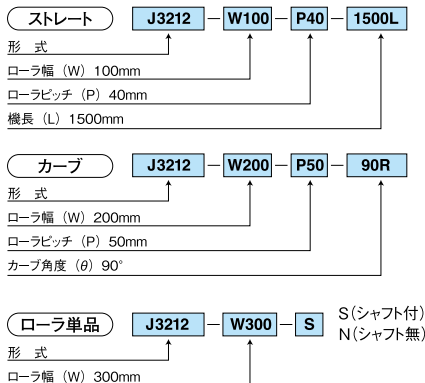
脚取付間隔(mm)	1000	1500	2000	3000	床置き
許容荷重(kg)	625	220	90	25	625

基準たわみ1/500

軸寸法図



品番例



製品重量

ストレートコンベヤ自重		ローラ幅										
ピッチ	機長	100	200	300	400	500	600	700	800	900	1000	
P40	1000L	25本	8.30	11.06	13.80	16.59	19.19	21.89	24.72	-	-	-
	1500L	37本	12.37	16.46	20.51	24.65	28.50	32.50	36.69	-	-	-
	2000L	50本	16.40	21.83	27.23	32.74	37.87	43.17	48.77	-	-	-
	3000L	75本	24.49	32.61	40.67	48.89	56.54	64.46	72.82	-	-	-
P50	1000L	20本	7.47	9.70	11.93	14.19	16.30	18.50	20.78	-	-	-
	1500L	30本	11.20	14.56	17.89	21.28	24.46	27.75	31.18	-	-	-
	2000L	40本	14.72	19.12	23.49	27.94	32.09	36.38	40.90	-	-	-
P60	1000L	17本	6.97	8.89	10.80	12.75	14.75	16.46	18.42	-	-	-
	1500L	25本	10.36	13.20	16.02	18.88	21.57	24.35	27.24	-	-	-
	2000L	33本	13.55	17.22	20.86	24.58	28.04	31.63	35.39	-	-	-
	3000L	50本	20.31	25.82	31.30	36.88	42.09	47.48	53.14	-	-	-

カーブコンベヤ自重		ローラ幅										
ピッチ	機長	100	200	300	400	500	600	700	800	900	1000	
P40	-	45本	14.02	19.29	24.56	29.91	34.91	40.09	45.50	-	-	-
P50	-	34本	12.18	16.30	20.44	24.62	28.55	32.62	36.84	-	-	-
P60	-	29本	11.35	14.95	18.56	22.22	25.66	29.23	32.90	-	-	-

ローラ単品自重		ローラ幅									
シャフト		100	200	300	400	500	600	700	800	900	1000
付		0.167	0.271	0.375	0.480	0.578	0.679	0.787	-	-	-
無		0.147	0.238	0.329	0.419	0.510	0.600	0.691	-	-	-