

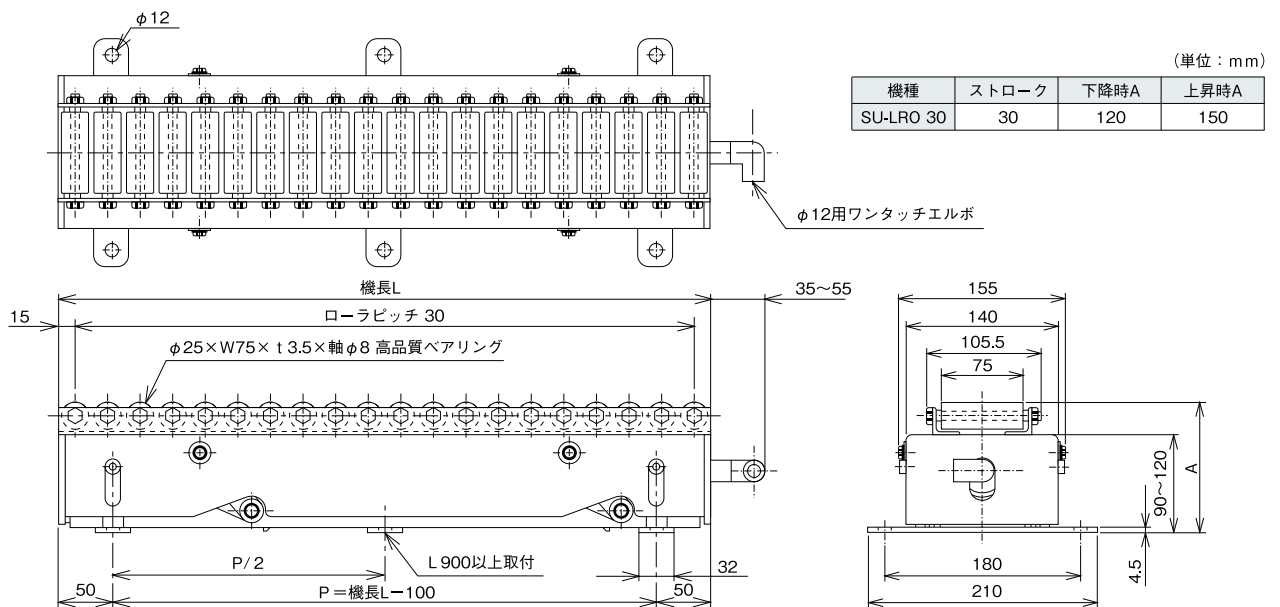
リンクタイプ ローラ付 30ストローク



SU-LRO30-機長

特徴

- SU-LBX30にローラを取り付けたタイプです。
- 偏荷重のある場合に威力を発揮します。
- ローラは肉厚t3.5あります。
- ローラピッチが30mmと細かいため搬送物のスムーズな乗り移りができます。



許容荷重 (kg)

機種名	SU-LRO30-機長			自重 (kg)
主仕様	リンクタイプ 30ストローク ローラ付			
エア圧力	4kg/cm ²	6kg/cm ²		
機長L (mm)	400	55	90	13.5
	500	85	135	16
	600	120	185	19
	700	150	230	22
	800	175	270	25
	900	205	320	27.5
	1000	240	365	30.5
	1100	270	410	33.5
	1200	295	455	36
	1300	325	500	39
	1400	355	550	42
	1500以上	385	595	45

御相談ください