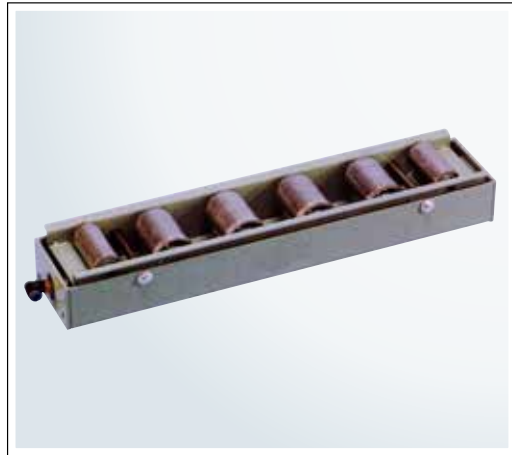


ローラタイプ



SU-RO30-機長 (30ストローク)

特徴

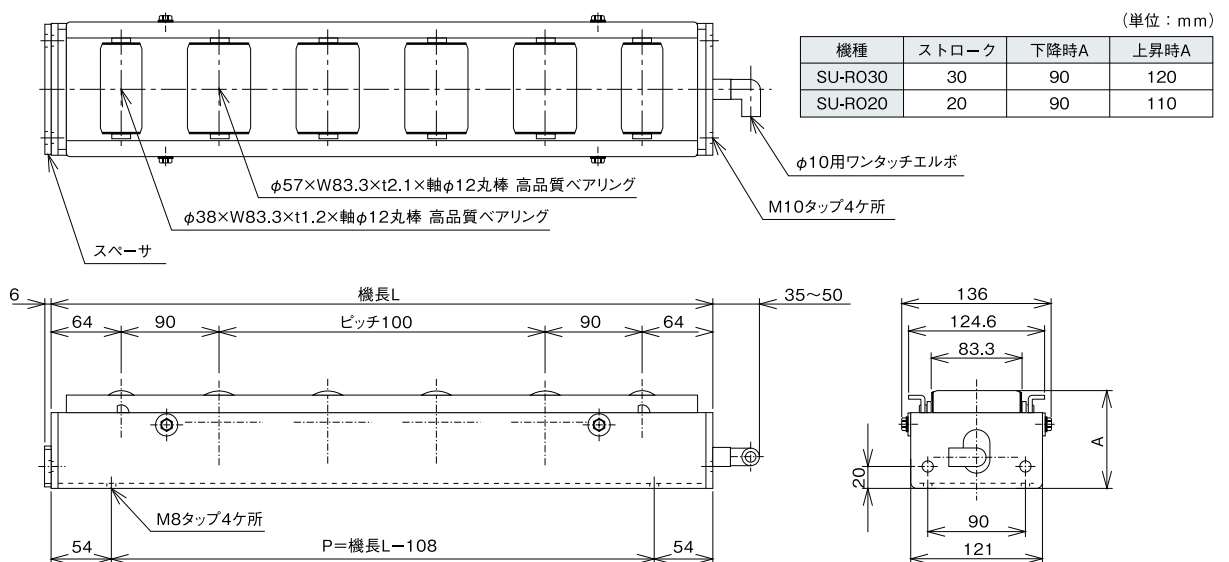
- 高品質のベアリングを使用しています。
- ローラタイプの汎用機種です。

SU-RO20-機長 (20ストローク)

特徴

- SU-RO30より安定性が良く、より多くの重量を持ち上げられます。

当社の標準ローラコンベヤP100のローラ1本を除いて取りつける事ができます。



機種名		SU-RO30-機長		SU-RO20-機長		自重 (kg)
主仕様		ローラタイプ 30ストローク シングルホース		ローラタイプ 20ストローク シングルホース		
エア圧力		4kg/cm ²	6kg/cm ²	4kg/cm ²	6kg/cm ²	
機長L (mm)	408	60	95	170	260	8.5
	508	90	140	255	385	10.5
	608	125	190	340	510	12.5
	708	155	235	425	640	14.5
	808	185	280	510	765	16.5
	908	215	330	595	895	18.5
	1008	250	375	680	1020	20.5
	1108	280	420	760	1150	22.5
	1208	310	470	845	1275	24.5
	1308	340	515	930	1400	26.5
	1408	370	565	1015	1530	28.5
	1508	400	610	1100	1655	30.5
	1508以上	御相談ください		御相談ください		