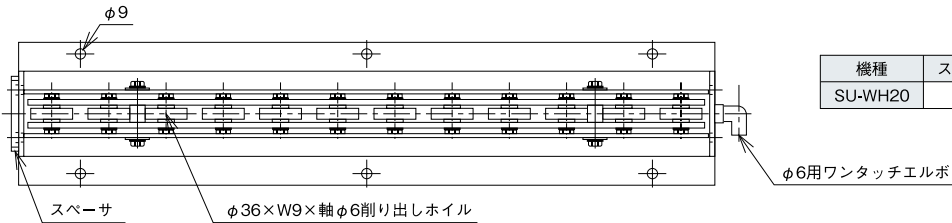
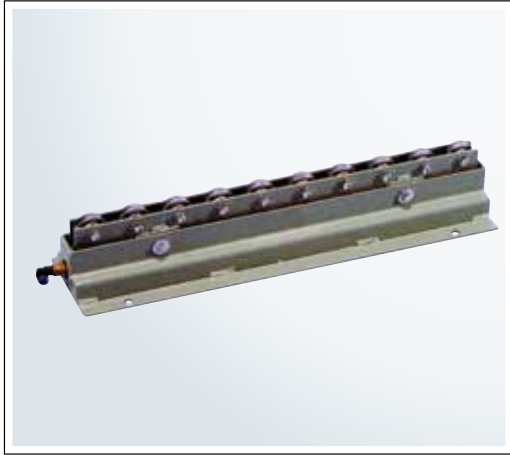


ホイールタイプ

SU-WH20-機長

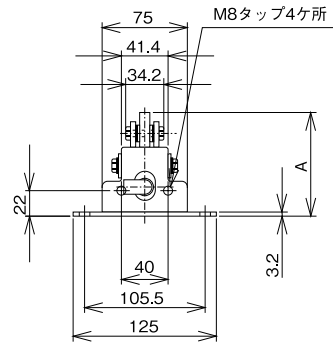
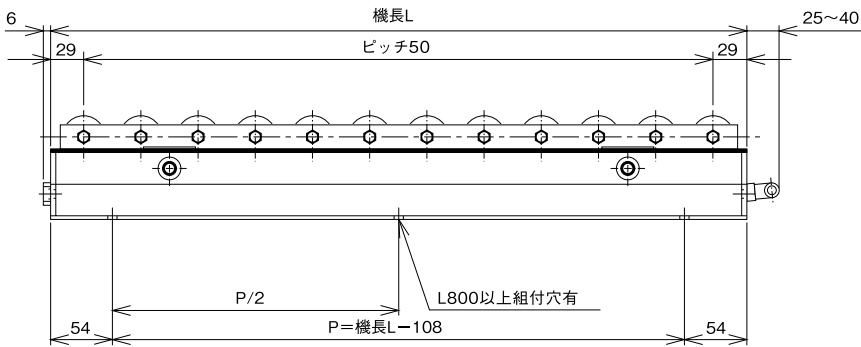
特徴

- 削り出しのホイールを使用しています。
- $\phi 57.2$ 、ピッチ100のローラに組み付け可能です。



(単位: mm)

機種	ストローク	下降時A	上昇時A
SU-WH20	20	90	110



許容荷重 (kg)

機種名		SU-WH20-機長		自重 (kg)
主仕様		ホイールタイプ 20ストローク シングルホース		
エア圧力		4kg/cm ²	6kg/cm ²	
機長L (mm)	408	50	75	5
	508	80	120	6.5
	608	110	160	8
	708	135	205	9.5
	808	165	245	11
	908	190	290	12.5
	1008	220	330	14
	1108	250	375	15.5
	1208	275	415	17
	1208以上	御相談ください		