

# サンアップと当社フリーローラの組み合わせ

ローラタイプ (SU-RO30、RO20) ボールキャスター (SU-BC20) は当社下記フリーローラに組み付け可能です。

- N4212、N4235、K4816、K4823、K4835、L5016、C5714、S5721、V5721、D5726、F5723、EM5726のピッチ100以上
- サンアップを取り付ける場所のローラは1本取り外します。
- ローラ巾W400~1500 (100とび)

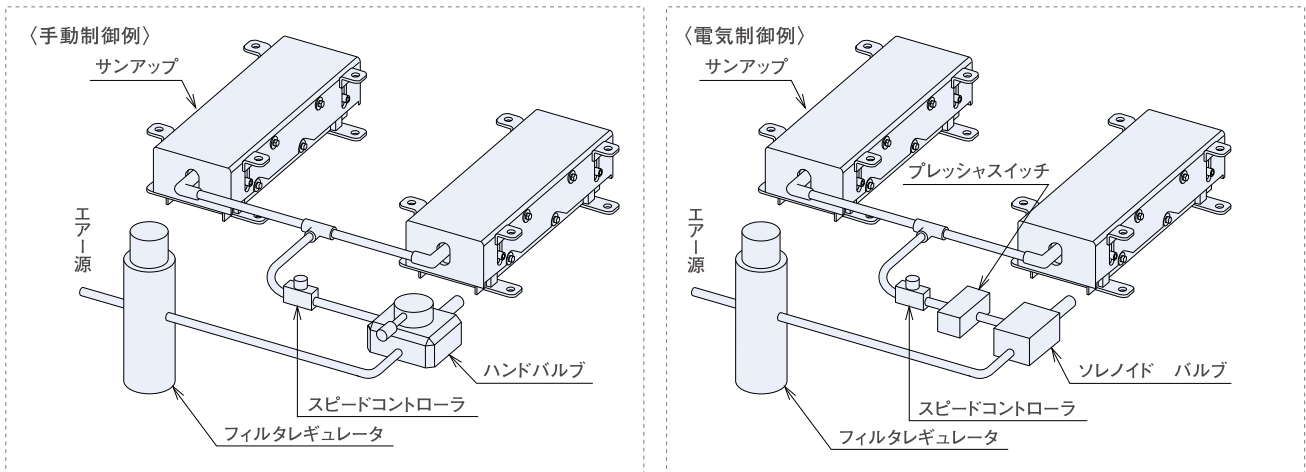
ホイールタイプ (SU-WH20) は当社下記フリーローラに組み付け可能です。

- N4212、N4235、K4816、K4823、K4835、L5016、C5714、S5721、V5721、D5726、F5723、EM5726のピッチ100以上
- ローラ巾W400~1200 (100とび)

※サンアップと当社フリーローラをセットでご購入の場合は組み付けを完成させて出荷致します。

※サンアップのローラタイプ、ホイールタイプ、ボールキャスタータイプには当社フリーローラのフレーム内にスムーズに組み付けられますようスペーサが標準でついております。

## サンアップエア配管参考例



## 共通規格

使用可能エア圧力範囲	4~7kg/cm <sup>2</sup>
塗装色	D9-513メラミン焼付塗装
許容荷重	全面均等負荷時理論値です。
雰囲気温度	60℃以下でご使用願います。
配管範囲	シングルホースタイプ……ワンタッチエルボまで
	ダブルホースタイプ……ユニオンティまで
その他	本体固定用のボルト類は付属していません。

### 機種選定時注意

1. 本カタログ中の許容荷重値は全面均等負荷時の理論値です。このため、許容荷重値を積載した場合、負荷のバランスや配管条件などにより正確なエア圧力であってもサンアップ上昇時のストローク値が部分的に得られないことがあります。確実に上昇時のストローク値を得たい場合は本カタログ許容荷重値より余裕をもって機種選定してください。(目安：許容荷重値×0.85)
2. ローラタイプ、ホイールタイプ、ボールキャスタータイプは全てのローラ、ホイール、ボールキャスターに全面均等負荷がかかった場合の許容荷重値です。全面均等負荷で許容荷重値内であっても搬送物底面の状況により集中荷重がかかりますとローラ、ホイール、ボールキャスターの早期交換を必要とすることがあります。
3. サンアップの上昇・下降に要する時間はエア配管、使用機器などにより変化します。

### 使用時の注意

1. エアホース単独でエア圧力をかけないでください。大変危険です。
2. 一部機種のエア供給口(エルボ)は上下・左右に首振りしますので、他の機器と干渉しないよう組み付け願います。
3. 火気のある場所やサンアップ本体への加工を行なう場合は、エアホースを破損する恐れがあるため注意してください。
4. サンアップを直置きせずにご使用の場合は、本体中央部でも支持するようにしてください。
5. 既存のフリーローラにサンアップを組み付ける際はフリーローラのフレームに追加加工が必要となります。
6. サンアップは納入時にエルボの保護カバーがついている場合があります。保護カバーは取り外してからご使用ください。