

TR-B3812T

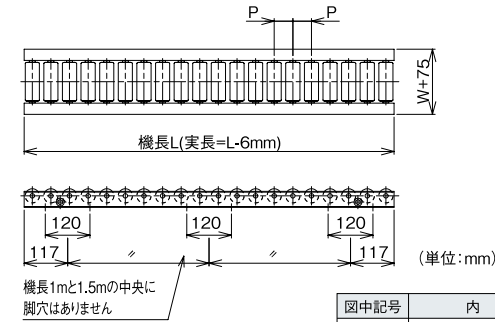
	ローラ	シャフト	フレーム	ベアリング
仕様	φ38.1×11.2	φ12(11.85)×11.0パイプ	[43×30×12.3	プレスベアリング
材質	STKM12A	STKM11A	スチール	スチール
表面処理	溶融亜鉛メッキ	表面処理無	メラミン焼付塗装	三価クロメートメッキ

低床タイプのフレームを採用。ラック等の組込に最適。最も汎用品のφ38ローラタイプ。

■ スチール ■ ↑
φ38.1
↓



フレーム寸法図

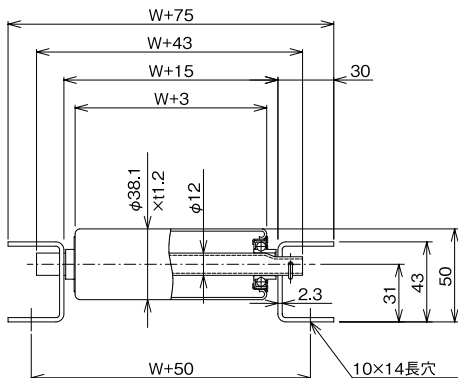


この商品は、連結用穴及び連結金具は付属いたしません。

図中記号	内容	標準仕様
W	ローラ幅(呼称)	100~1000(50とび)
P	ローラピッチ	50 75 100 150
L	機長(呼称)実寸は-6mm	1000 1500 2000 3000
θ	カーブ角度	カーブは製作不可

※上記以外の寸法については弊社までお問い合わせください。

断面寸法図



※乱寸の場合ベアリング形状がカシメ仕様となります (単位:mm)

許容荷重

■ ローラ1本当りの許容荷重(衝撃の無い場合)

ローラ幅(mm)	100	200	300	400	500	600	700	800	900	1000
許容荷重(kg)	120	120	120	90	70	60	50	40	35	30

■ フレーム許容荷重(フレーム2本の1m当たりの負荷重量)

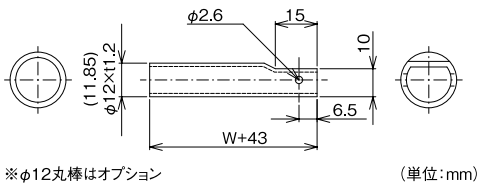
脚取付間隔(mm)	1000	1500	2000	3000	床置き
許容荷重(kg)	345	100	40	10	345

基準たわみ1/500

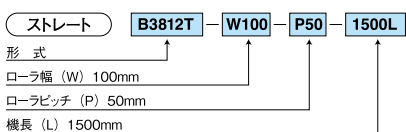
製品重量

ピッチ	機長	ローラ本数	ローラ幅									
			100	200	300	400	500	600	700	800	900	1000
P50	1000L	20本	8.40	11.38	14.32	17.32	19.95	23.27	26.07	29.03	31.99	34.94
	1500L	30本	12.59	17.07	21.48	25.98	29.92	34.90	39.10	43.55	47.98	52.41
	2000L	40本	16.58	22.48	28.27	34.20	39.38	45.93	51.46	57.31	63.14	68.97
	3000L	60本	24.76	33.57	42.22	51.07	58.80	68.58	76.86	85.58	94.30	103.00
P75	1000L	13本	6.71	8.71	10.67	12.67	14.44	16.66	18.52	20.50	22.48	24.46
	1500L	20本	10.19	13.25	16.27	19.34	22.05	25.46	28.32	31.37	34.40	37.43
	2000L	26本	13.21	17.12	20.97	24.90	28.35	32.70	36.37	40.25	44.13	48.00
P100	1000L	10本	5.99	7.56	9.11	10.68	12.07	13.82	15.28	16.85	18.41	19.96
	1500L	15本	8.98	11.34	13.66	16.02	18.11	20.73	22.92	25.27	27.61	29.95
	2000L	20本	11.77	14.83	17.85	20.92	23.63	27.04	29.90	32.95	35.98	39.01
P150	1000L	6本	5.03	6.03	7.02	8.03	8.93	10.04	10.97	11.98	12.98	13.97
	1500L	10本	7.78	9.43	11.05	12.70	14.18	16.01	17.53	19.18	20.82	22.46
	2000L	13本	10.08	12.15	14.20	16.27	18.12	20.42	22.35	24.42	26.48	28.53
	3000L	20本	15.14	18.28	21.37	24.52	27.31	30.81	33.73	36.86	39.98	43.09

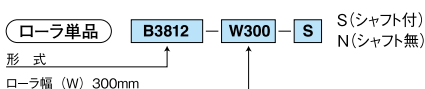
軸寸法図



品番例



カーブ 製作不可



ローラ単品自重	ローラ幅									
	100	200	300	400	500	600	700	800	900	1000
シャフト	0.241	0.382	0.521	0.664	0.787	0.944	1.078	1.218	1.358	1.498
付	0.194	0.303	0.412	0.521	0.630	0.739	0.848	0.957	1.066	1.175