

TR-B3823

	ローラ	シャフト	フレーム	ベアリング
仕様	φ38.1×t2.3	φ12(11.85)×t1.2パイプ	[60×30×t2.3	プレスベアリング
材質	STKM12A	STKM11A	スチール	スチール
表面処理	溶融亜鉛メッキ	表面処理無	メラミン焼付塗装	三価ユニクロメッキ

φ38の最も肉厚のt2.3タイプ。更にヘコみに強いです。



ローラコンベヤ

ホイールコンベヤ

伸縮ローラコンベヤ

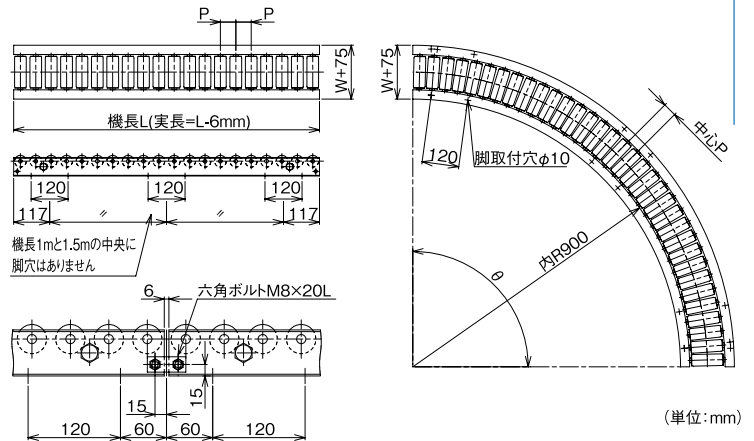
モーターローラコンベヤ

駆動ローラコンベヤ

エアリー式昇降装置(サンアッパ)



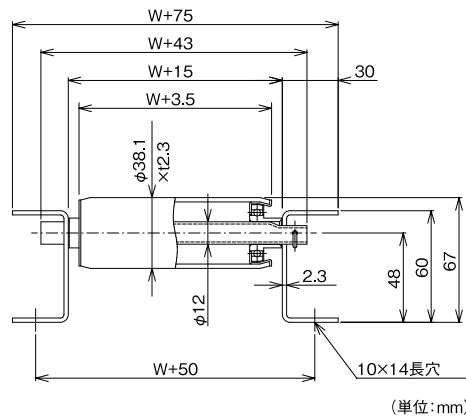
フレーム寸法図



図中記号	内容	標準仕様
W	ローラ幅(呼称)	100~1000(50とび)
P	ローラピッチ	50 75 100 150(カーブは均等割振)
L	機長(呼称)実寸は-6mm	1000 1500 2000 3000
θ	カーブ角度	90°(30°)(45°)(60°)()内準標準

※上記以外の寸法については弊社までお問い合わせください。

断面寸法図



許容荷重

ローラ1本当りの許容荷重(衝撃の無い場合)

ローラ幅(mm)	100	200	300	400	500	600	700	800	900	1000
許容荷重(kg)	120	120	120	100	90	80	70	60	53	48

フレーム許容荷重(フレーム2本の1m当たりの負荷重量)

脚取付間隔(mm)	1000	1500	2000	3000	床置き
許容荷重(kg)	625	220	90	25	625

基準たわみ1/500

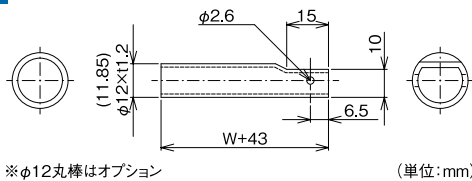
製品重量

ストレートコンベヤ自重			ローラ幅										単位:kg
ピッチ	機長	ローラ本数	100	200	300	400	500	600	700	800	900	1000	
P50	1000L	20本	11.26	16.13	20.95	25.83	30.34	35.54	40.21	45.06	49.90	54.73	
	1500L	30本	16.90	24.20	31.42	38.74	45.50	53.30	60.32	67.59	74.84	82.09	
	2000L	40本	22.32	31.97	41.53	51.21	60.15	70.46	79.76	89.36	98.96	108.54	
	3000L	60本	33.37	47.82	62.11	76.60	89.97	105.39	119.30	133.67	148.02	162.36	
P75	1000L	13本	8.76	11.98	15.17	18.39	21.38	24.82	27.90	31.11	34.31	37.51	
	1500L	20本	13.32	18.27	23.16	28.12	32.71	37.99	42.73	47.66	52.58	57.49	
	2000L	26本	17.32	23.67	29.97	36.34	42.24	49.03	55.14	61.47	67.79	74.10	
P100	1000L	10本	7.69	10.20	12.69	15.20	17.54	20.23	22.63	25.13	27.63	30.13	
	1500L	15本	11.54	15.30	19.04	22.81	26.31	30.34	33.94	37.70	41.45	45.19	
	2000L	20本	15.17	20.12	25.01	29.97	34.56	39.84	44.58	49.51	54.43	59.34	
	3000L	30本	22.66	30.03	37.34	44.73	51.58	59.46	66.54	73.89	81.23	88.56	

カーブコンベヤ自重			ローラ幅										単位:kg
ピッチ	機長	ローラ本数	100	200	300	400	500	600	700	800	900	1000	
P50	-	34本	18.64	27.23	35.77	44.40	52.41	61.59	69.87	78.45	87.01	95.56	
P75	-	23本	14.71	20.71	26.69	32.72	38.33	44.75	50.53	56.53	62.52	68.50	
P100	-	18本	12.92	17.75	22.56	27.41	31.93	37.10	41.73	46.57	51.39	56.20	

ローラ単品自重		ローラ幅										単位:kg
シャフト		100	200	300	400	500	600	700	800	900	1000	
付	S(シャフト付) N(シャフト無)	0.357	0.593	0.826	1.062	1.280	1.531	1.759	1.993	2.226	2.460	
無		0.310	0.513	0.716	0.919	1.122	1.325	1.528	1.731	1.934	2.137	

軸寸法図



※φ12丸棒はオプション

品番例

