

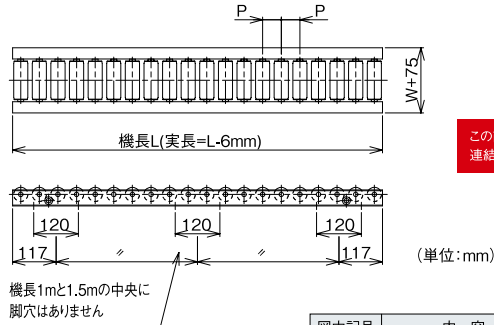
TR-B3823T

| | | | | |
|------|------------|--------------------|-------------|----------|
| | ローラ | シャフト | フレーム | ベアリング |
| 仕様 | φ38.1×t2.3 | φ12(11.85)×t1.2パイプ | [43×30×t2.3 | プレスベアリング |
| 材質 | STKM12A | STKM11A | スチール | スチール |
| 表面処理 | 溶融亜鉛メッキ | 表面処理無 | メラミン焼付塗装 | 三価クロロメッキ |

低床タイプのフレームを採用。ラック等の組込に最適。φ38×t2.3の肉厚管ローラタイプ。



フレーム寸法図

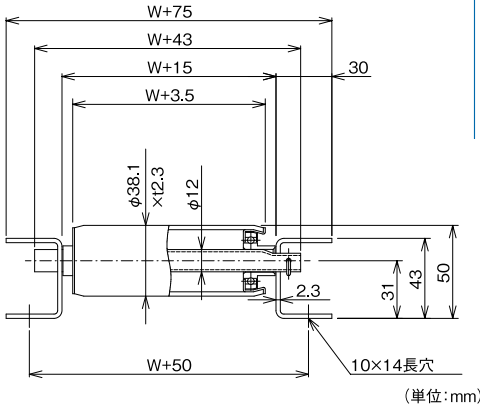


この商品は、連結用穴及び、連結金具は付属いたしません。

| 図中記号 | 内容 | 標準仕様 |
|------|---------------|---------------------|
| W | ローラ幅(呼称) | 100~1000(50とび) |
| P | ローラピッチ | 50 75 100 150 |
| L | 機長(呼称)実寸は-6mm | 1000 1500 2000 3000 |
| θ | カーブ角度 | カーブは製作不可 |

※上記以外の寸法については弊社までお問い合わせください。

断面寸法図



許容荷重

■ ローラ1本当りの許容荷重(衝撃の無い場合)

| ローラ幅(mm) | 100 | 200 | 300 | 400 | 500 | 600 | 700 | 800 | 900 | 1000 |
|----------|-----|-----|-----|-----|-----|-----|-----|-----|-----|------|
| 許容荷重(kg) | 120 | 120 | 120 | 100 | 90 | 80 | 70 | 60 | 53 | 48 |

■ フレーム許容荷重(フレーム2本の1m当たりの負荷重量)

| 脚取付間隔(mm) | 1000 | 1500 | 2000 | 3000 | 床置き |
|-----------|------|------|------|------|-----|
| 許容荷重(kg) | 345 | 100 | 40 | 10 | 345 |

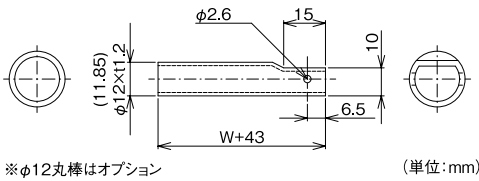
基準たわみ1/500

製品重量

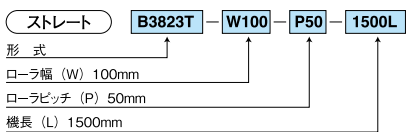
| ストレートコンベヤ自重 | | ローラ幅 | | | | | | | | | | 単位:kg |
|-------------|-------|-------|-------|-------|-------|-------|-------|-------|-------|-------|-------|--------|
| ピッチ | 機長 | ローラ本数 | 100 | 200 | 300 | 400 | 500 | 600 | 700 | 800 | 900 | 1000 |
| P50 | 1000L | 20本 | 10.72 | 15.59 | 20.41 | 25.29 | 29.80 | 35.00 | 39.67 | 44.52 | 49.36 | 54.19 |
| | 1500L | 30本 | 16.09 | 23.39 | 30.61 | 37.93 | 44.69 | 52.49 | 59.51 | 66.78 | 74.03 | 81.28 |
| | 2000L | 40本 | 21.24 | 30.89 | 40.45 | 50.13 | 59.07 | 69.38 | 78.68 | 88.28 | 97.88 | 107.46 |
| P75 | 1000L | 13本 | 8.22 | 11.44 | 14.63 | 17.85 | 20.84 | 24.28 | 27.36 | 30.57 | 33.77 | 36.97 |
| | 1500L | 20本 | 12.51 | 17.46 | 22.35 | 27.31 | 31.90 | 37.18 | 41.92 | 46.85 | 51.77 | 56.68 |
| | 2000L | 26本 | 16.24 | 22.59 | 28.89 | 35.26 | 41.16 | 47.95 | 54.06 | 60.39 | 66.71 | 73.02 |
| P100 | 1000L | 10本 | 7.15 | 9.66 | 12.15 | 14.66 | 17.00 | 19.69 | 22.09 | 24.59 | 27.09 | 29.59 |
| | 1500L | 15本 | 10.73 | 14.49 | 18.23 | 22.00 | 25.50 | 29.53 | 33.13 | 36.89 | 40.64 | 44.38 |
| | 2000L | 20本 | 14.09 | 19.04 | 23.93 | 28.89 | 33.48 | 38.76 | 43.50 | 48.43 | 53.35 | 58.26 |
| P150 | 1000L | 6本 | 5.72 | 7.29 | 8.85 | 10.42 | 11.88 | 13.56 | 15.05 | 16.62 | 18.19 | 19.75 |
| | 1500L | 10本 | 8.94 | 11.53 | 14.10 | 16.69 | 19.10 | 21.88 | 24.34 | 26.93 | 29.51 | 32.08 |
| | 2000L | 13本 | 11.60 | 14.89 | 18.15 | 21.45 | 24.52 | 28.05 | 31.19 | 34.49 | 37.77 | 41.04 |
| | 3000L | 20本 | 17.47 | 22.48 | 27.46 | 32.49 | 37.16 | 42.53 | 47.33 | 52.35 | 57.35 | 62.34 |

| ローラ単品自重 | | ローラ幅 | | | | | | | | | | 単位:kg |
|---------|--|-------|-------|-------|-------|-------|-------|-------|-------|-------|-------|-------|
| シャフト | | 100 | 200 | 300 | 400 | 500 | 600 | 700 | 800 | 900 | 1000 | |
| 付 | | 0.357 | 0.593 | 0.826 | 1.062 | 1.280 | 1.531 | 1.759 | 1.993 | 2.226 | 2.460 | |
| 無 | | 0.310 | 0.513 | 0.716 | 0.919 | 1.122 | 1.325 | 1.528 | 1.731 | 1.934 | 2.137 | |

軸寸法図



品番例



カーブ 製作不可

