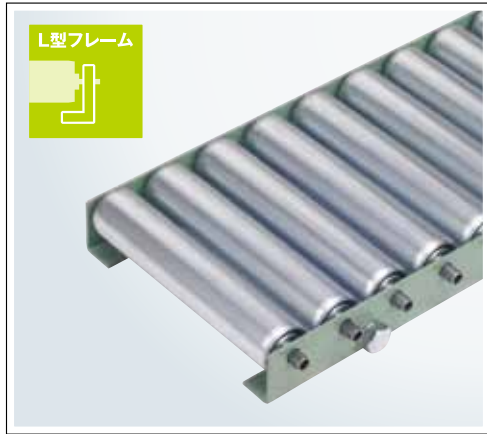


TR-N4214L

汎用タイプのφ42.7を使用。

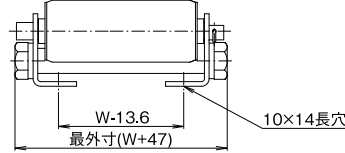
■ スチール ■ ↑
φ42.7
↓

	ローラ	シャフト	フレーム	ベアリング
仕様	φ42.7 × t1.4	φ12(11.85) × t1.2パイプ	L50 × 30 × t3.2	プレスベアリング
材質	STKM12A	STKM11A	スチール	スチール
表面処理	溶融亜鉛メッキ	表面処理無	メラミン焼付塗装	三価クロメートメッキ

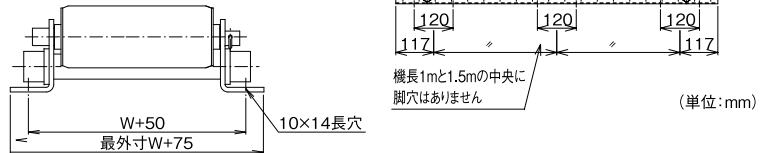


フレーム寸法図

■ A (フレーム内向き仕様)



■ B (フレーム外向き仕様)



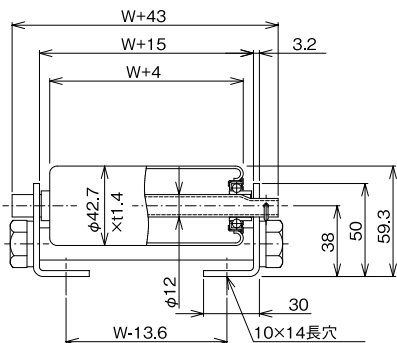
図中記号	内容	標準仕様
W	ローラ幅(呼称)	100~1000(50とび)
P	ローラピッチ	50 70 100 150
L	機長(呼称)実寸は-6mm	1000 1500 2000 3000

※上記以外の寸法については弊社までお問い合わせください。

連結不可となります。

断面寸法図

■ A (フレーム内向き仕様)



※乱寸の場合ベアリング形状がカシメ仕様となります (単位:mm)

許容荷重

■ ローラ1本当りの許容荷重(衝撃の無い場合)

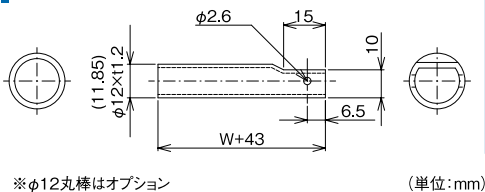
ローラ幅(mm)	100	200	300	400	500	600	700	800	900	1000
許容荷重(kg)	120	120	120	90	70	60	50	40	35	30

■ フレーム許容荷重(フレーム2本の1m当たりの負荷重量)

脚取付間隔(mm)	1000	1500	2000	3000	床置き
許容荷重(kg)	718	253	103	29	718

基準たわみ1/500

軸寸法図



製品重量

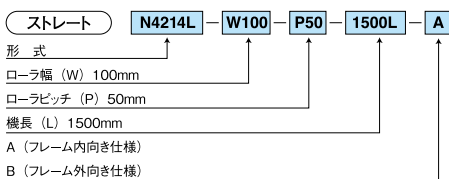
ストレートコンベヤ自重

ピッチ	機長	ローラ本数	ローラ幅									
			100	200	300	400	500	600	700	800	900	1000
P50	1000L	20本	9.52	13.19	16.80	20.48	23.79	27.79	31.27	34.92	38.55	42.19
	1500L	30本	14.28	19.78	25.21	30.73	35.69	41.69	46.91	52.37	57.83	63.28
	2000L	40本	18.83	26.09	33.24	40.53	47.07	54.98	61.87	69.08	76.27	83.46
	3000L	60本	28.14	38.99	49.68	60.57	70.34	82.16	92.47	103.24	113.99	124.73
P75	1000L	13本	7.56	10.00	12.40	14.85	17.06	19.72	22.02	24.45	26.87	29.28
	1500L	20本	11.48	15.22	18.92	22.68	26.06	30.15	33.69	37.42	41.14	44.85
	2000L	26本	14.91	19.71	24.44	29.26	33.59	38.82	43.37	48.14	52.90	57.66
P100	3000L	40本	22.54	29.87	37.11	44.47	51.09	59.09	66.04	73.33	80.61	87.87
	1000L	10本	6.72	8.63	10.52	12.43	14.17	16.26	18.06	19.96	21.86	23.76
	1500L	15本	10.08	12.95	15.78	18.65	21.25	24.38	27.08	29.94	32.79	35.63
P100	2000L	20本	13.23	16.97	20.67	24.43	27.81	31.90	35.44	39.17	42.89	46.60
	3000L	30本	19.74	25.32	30.82	36.42	41.46	47.55	52.83	58.38	63.92	69.44

ローラ単品自重

シャフト	ローラ幅									
	100	200	300	400	500	600	700	800	900	1000
付	0.280	0.456	0.629	0.805	0.963	1.154	1.322	1.495	1.669	1.843
無	0.233	0.376	0.519	0.662	0.805	0.948	1.091	1.234	1.377	1.520

品番例



カーブ 製作不可

