

TR-N4235

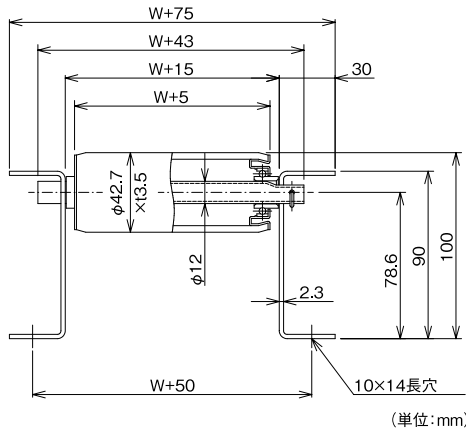
	ローラ	シャフト	フレーム	ベアリング
仕様	φ42.7×t3.5	φ12(11.85)×t1.2パイプ	[90×30×t2.3	プレスベアリング
材質	SGP32A	STKM11A	スチール	スチール
表面処理	黒皮パイプ	表面処理無	メラミン焼付塗装	三価ユニクロメッキ

φ42の超肉厚t3.5タイプ。軽量タイプで最もヘコみに強いです。

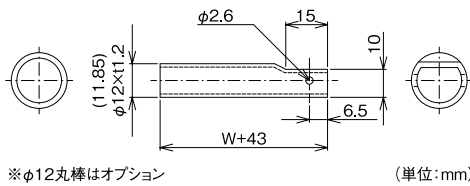
■ スチール ■ ↑
φ42.7
↓



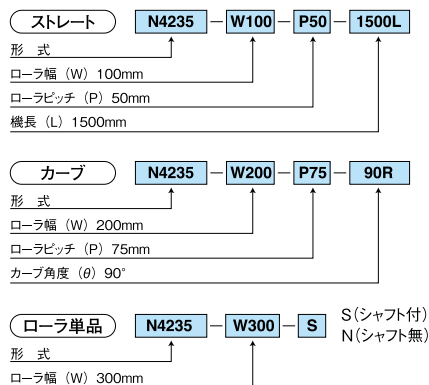
断面寸法図



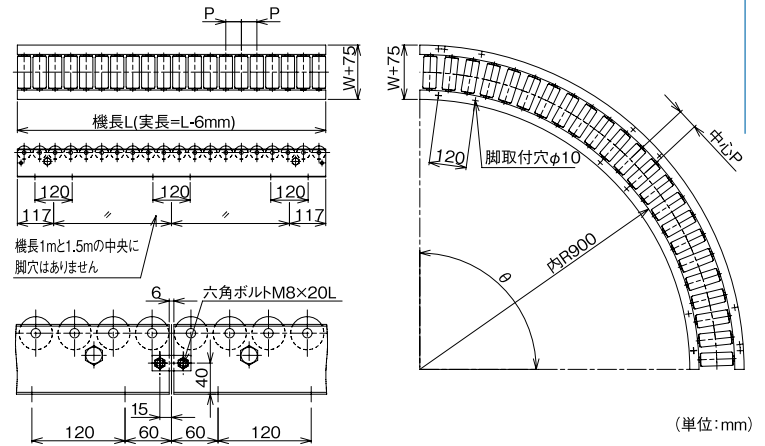
軸寸法図



品番例



フレーム寸法図



図中記号	内容	標準仕様
W	ローラ幅(呼称)	100~1000(50とび)
P	ローラピッチ	50 75 100 150(カーブは均等割振)
L	機長(呼称)実寸は-6mm	1000 1500 2000 3000
θ	カーブ角度	90°(30°)(45°)(60°)()内準標準

※上記以外の寸法については弊社までお問い合わせください。

許容荷重

ローラ1本当りの許容荷重(衝撃の無い場合)

ローラ幅(mm)	100	200	300	400	500	600	700	800	900	1000
許容荷重(kg)	120	120	120	120	120	100	85	75	65	60

フレーム許容荷重(フレーム2本の1m当たりの負荷重量)

脚取付間隔(mm)	1000	1500	2000	3000	床置き
許容荷重(kg)	1090	480	240	70	1090

基準たわみ1/500

製品重量

ストレートコンベヤ自重		ローラ幅										
ピッチ	機長	100	200	300	400	500	600	700	800	900	1000	
P50	1000L	20本	14.67	22.12	29.51	36.97	44.06	51.84	59.10	66.53	73.94	81.36
	1500L	30本	22.01	33.18	44.27	55.46	66.10	77.76	88.65	99.79	110.91	122.03
	2000L	40本	29.13	43.95	58.66	73.51	87.61	103.08	117.53	132.30	147.05	161.80
	3000L	60本	43.59	65.78	87.81	110.04	131.15	154.31	175.96	198.07	220.16	242.24
P75	1000L	13本	11.29	16.19	21.05	25.95	30.62	35.73	40.50	45.38	50.26	55.13
	1500L	20本	17.18	24.70	32.18	39.71	46.88	54.75	62.07	69.58	77.08	84.57
	2000L	26本	22.38	32.09	41.74	51.46	60.71	70.86	80.32	90.01	99.68	109.35
P100	1000L	10本	9.88	13.68	17.45	21.26	24.88	28.86	32.55	36.35	40.14	43.92
	1500L	15本	14.81	20.51	26.18	31.89	37.32	43.29	48.83	54.52	60.20	65.88
	2000L	20本	19.54	27.06	34.54	42.07	49.24	57.11	64.43	71.94	79.44	86.93
	3000L	30本	29.21	40.45	51.63	62.89	73.61	85.36	96.31	107.53	118.74	129.94

カーブコンベヤ自重		ローラ幅										
ピッチ	機長	100	200	300	400	500	600	700	800	900	1000	
P50	—	30本	24.26	37.31	50.32	63.41	75.88	89.52	102.27	115.30	128.83	141.34
P75	—	23本	18.99	28.03	37.06	46.13	54.78	64.24	73.06	82.11	91.14	100.16
P100	—	18本	16.59	23.81	31.03	38.27	45.19	52.75	59.78	67.02	74.24	81.45

ローラ単品自重		ローラ幅									
シャフト		100	200	300	400	500	600	700	800	900	1000
付		0.479	0.844	1.206	1.572	1.918	2.298	2.655	3.018	3.381	3.743
無		0.433	0.765	1.097	1.429	1.761	2.093	2.425	2.757	3.089	3.421