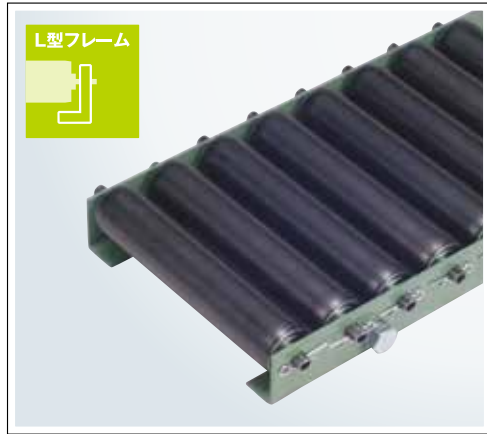


TR-N4235L

	ローラ	シャフト	フレーム	ベアリング
仕様	φ42.7 × t3.5	φ12 (11.85) × t1.2パイプ	L50 × 30 × t3.2	プレスベアリング
材質	SGP32A	STKM11A	スチール	スチール
表面処理	黒皮パイプ	表面処理無	メラミン焼付塗装	三価ユニクロメッキ

φ42の超肉厚 t3.5タイプ。軽量タイプで最もヘコみに強いです。

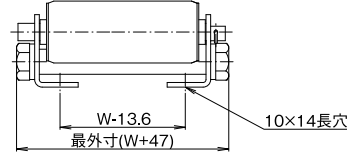
■ スチール ■ φ42.7



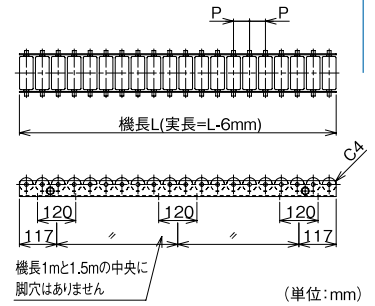
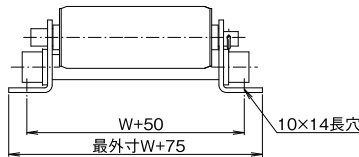
L型フレーム

フレーム寸法図

■ A (フレーム内向き仕様)

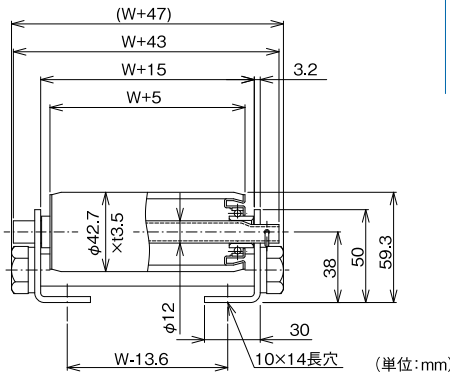


■ B (フレーム外向き仕様)



断面寸法図

■ A (フレーム内向き仕様)



連結不可となります。

図中記号	内容	標準仕様
W	ローラ幅(呼称)	100~1000(50とび)
P	ローラピッチ	50 75 100 150
L	機長(呼称)実寸は-6mm	1000 1500 2000 3000

※上記以外の寸法については弊社までお問い合わせください。

許容荷重

■ ローラ1本当りの許容荷重(衝撃の無い場合)

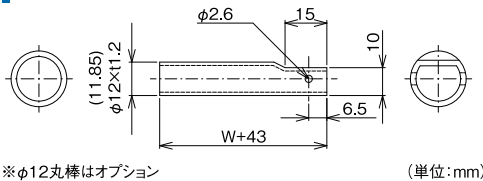
ローラ幅(mm)	100	200	300	400	500	600	700	800	900	1000
許容荷重(kg)	120	120	120	120	120	100	85	75	65	60

■ フレーム許容荷重(フレーム2本の1m当たりの負荷重量)

脚取付間隔(mm)	1000	1500	2000	3000	床置き
許容荷重(kg)	718	253	103	29	718

基準たわみ1/500

軸寸法図



※φ12丸棒はオプション

製品重量

ストレートコンベヤ自重		ローラ幅										
		単位:kg										
ピッチ	機長	100	200	300	400	500	600	700	800	900	1000	
P50	1000L	20本	13.71	21.16	28.55	36.01	43.10	50.88	58.14	65.57	72.98	80.40
	1500L	30本	20.57	31.74	42.83	54.02	64.66	76.32	87.21	98.35	109.47	120.59
	2000L	40本	27.21	42.03	56.74	71.59	85.69	101.16	115.61	130.38	145.13	159.88
	3000L	60本	40.71	62.90	84.93	107.16	128.27	151.43	173.08	195.19	217.28	239.36
P75	1000L	13本	10.35	15.25	20.11	25.01	29.68	34.79	39.56	44.44	49.32	54.19
	1500L	20本	15.77	23.29	30.77	38.30	45.47	53.34	60.66	68.17	75.67	83.16
	2000L	26本	20.50	30.21	39.86	49.58	58.83	68.98	78.44	88.13	97.80	107.47
	3000L	40本	31.12	46.01	60.81	75.73	89.91	105.46	119.98	134.83	149.67	164.49
P100	1000L	10本	8.92	12.72	16.49	20.30	23.92	27.90	31.59	35.39	39.18	42.96
	1500L	15本	13.37	19.07	24.74	30.45	35.88	41.85	47.39	53.08	58.76	64.44
	2000L	20本	17.62	25.14	32.62	40.15	47.32	55.19	62.51	70.02	77.52	85.01
	3000L	30本	26.33	37.57	48.75	60.01	70.73	82.48	93.43	104.65	115.86	127.06

ローラ単品自重		ローラ幅									
		単位:kg									
シャフト		100	200	300	400	500	600	700	800	900	1000
付		0.479	0.844	1.206	1.572	1.918	2.298	2.655	3.018	3.381	3.743
無		0.433	0.765	1.097	1.429	1.761	2.093	2.425	2.757	3.089	3.421

品番例

