

# TR-K4816

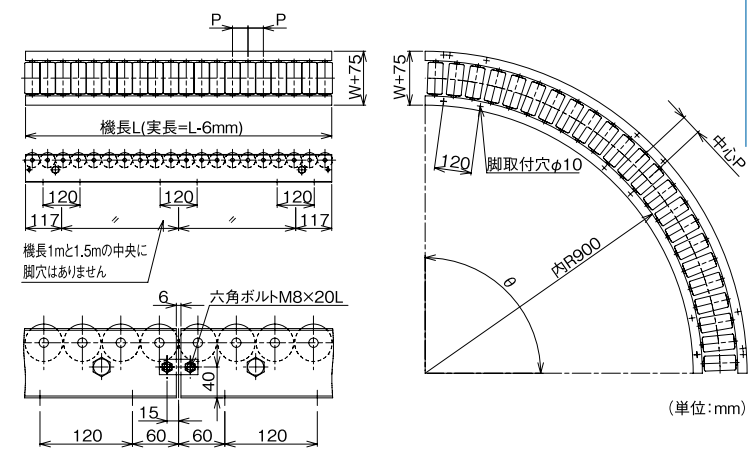
中荷重中唯一ピッチ50が可能。

■ スチール ■ ↑  
Φ48.6  
↓

	ローラ	シャフト	フレーム	ベアリング
仕様	φ48.6 × t1.6	φ12(11.85) × t1.2パイプ	[90 × 30 × t2.3	プレスベアリング
材質	STKM12A	STKM11A	スチール	スチール
表面処理	溶融亜鉛メッキ	表面処理無	メラミン焼付塗装	三価クロメートメッキ



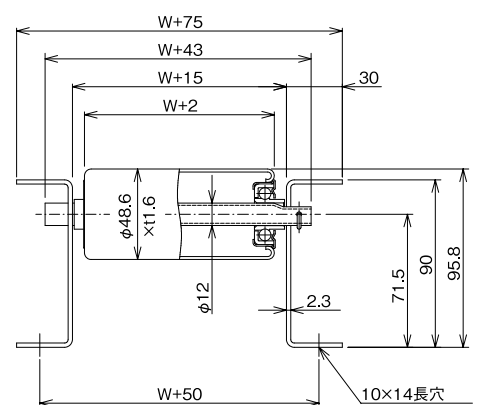
### フレーム寸法図



図中記号	内容	標準仕様
W	ローラ幅(呼称)	100~1000(50とび)
P	ローラピッチ	50 75 100 150(カーブは均等割振)
L	機長(呼称)実寸は-6mm	1000 1500 2000 3000
θ	カーブ角度	90°(30°)(45°)(60°)( )内準標準

※上記以外の寸法については弊社までお問い合わせください。

### 断面寸法図



※乱寸の場合ベアリング形状がカシメ仕様となります (単位:mm)

### 許容荷重

■ ローラ1本当りの許容荷重(衝撃の無い場合)

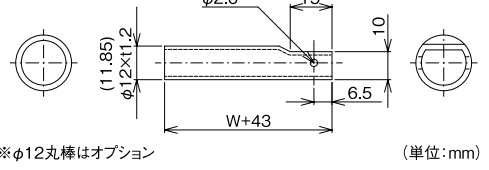
ローラ幅(mm)	100	200	300	400	500	600	700	800	900	1000
許容荷重(kg)	120	120	120	120	120	100	85	75	65	60

■ フレーム許容荷重(フレーム2本の1m当たりの荷重重量)

脚取付間隔(mm)	1000	1500	2000	3000	床置き
許容荷重(kg)	1090	480	240	70	1090

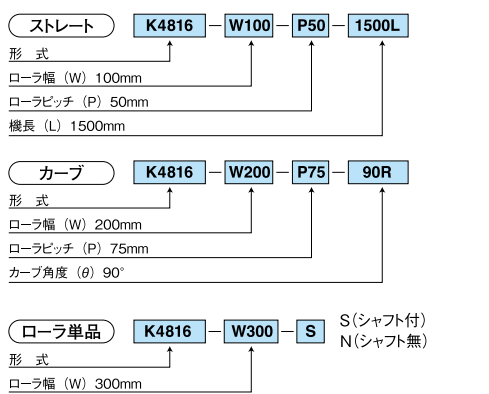
基準たわみ1/500

### 軸寸法図



※φ12丸棒はオプション (単位:mm)

### 品番例



### 製品重量

ストレートコンベヤ自重

ピッチ	機長	ローラ幅										
		100	200	300	400	500	600	700	800	900	1000	
P50	1000L	20本	11.96	16.47	20.92	25.44	29.59	34.43	38.75	43.24	47.71	52.19
	1500L	30本	17.94	24.70	31.39	38.17	44.39	51.65	58.13	64.85	71.57	78.28
	2000L	40本	23.71	32.65	41.48	50.45	58.67	68.26	76.83	85.72	94.59	103.46
	3000L	60本	35.46	48.83	62.04	75.45	87.74	102.08	114.91	128.20	141.47	154.73
P75	1000L	13本	9.53	12.52	15.47	18.46	21.21	24.42	27.27	30.24	33.21	36.17
	1500L	20本	14.47	19.05	23.59	28.19	32.41	37.34	41.72	46.29	50.85	55.40
	2000L	26本	18.86	24.74	30.57	36.48	41.90	48.23	53.87	59.73	65.58	71.43
P100	1000L	10本	8.52	10.85	13.16	15.49	17.65	20.16	22.38	24.70	27.02	29.34
	1500L	15本	12.78	16.28	19.74	23.24	26.47	30.23	33.56	37.05	40.53	44.00
	2000L	20本	16.83	21.41	25.95	30.55	34.77	39.70	44.08	48.65	53.21	57.76
	3000L	30本	25.14	31.98	38.74	45.60	51.90	59.25	65.79	72.60	79.40	86.18

カーブコンベヤ自重

ピッチ	機長	ローラ幅										
		100	200	300	400	500	600	700	800	900	1000	
P50	-	28本	19.66	27.71	35.72	43.81	51.28	59.93	67.67	75.71	83.74	91.75
P75	-	23本	15.87	21.53	27.18	32.87	38.14	44.22	49.66	55.33	60.98	66.62
P100	-	18本	14.15	18.72	23.30	27.89	32.17	37.08	41.47	46.06	50.63	55.19

ローラ単品自重

シャフト	ローラ幅									
	100	200	300	400	500	600	700	800	900	1000
付	0.344	0.562	0.777	0.995	1.195	1.428	1.638	1.853	2.069	2.285
無	0.297	0.482	0.667	0.852	1.037	1.222	1.407	1.592	1.777	1.962