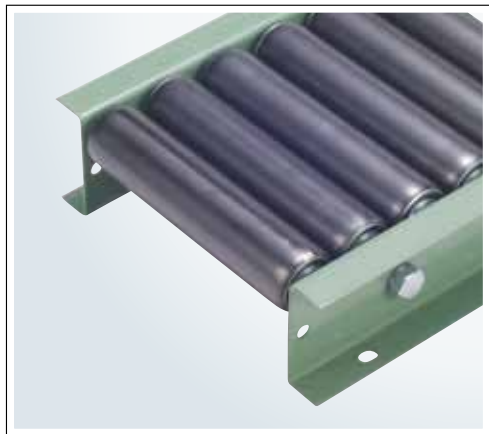


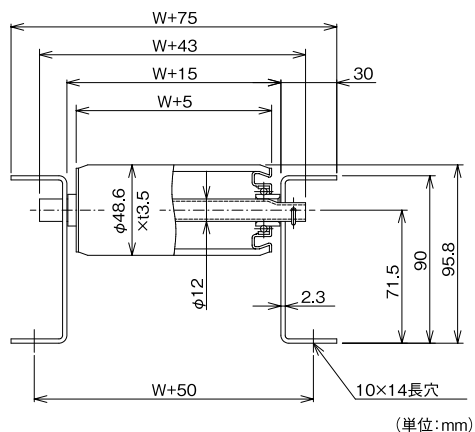
TR-K4835

	ローラ	シャフト	フレーム	ベアリング
仕様	φ48.6 × t3.5	φ12(11.85)×t1.2パイプ	[90 × 30 × t2.3	プレスベアリング
材質	SGP40A	STKM11A	スチール	スチール
表面処理	黒皮パイプ	表面処理無	メラミン焼付塗装	三価ユニクロメッキ

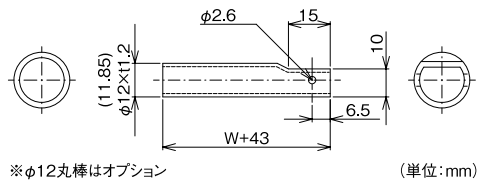
φ48の超肉厚t3.5タイプ。ヘコみに強く、ピッチ50がとれます。



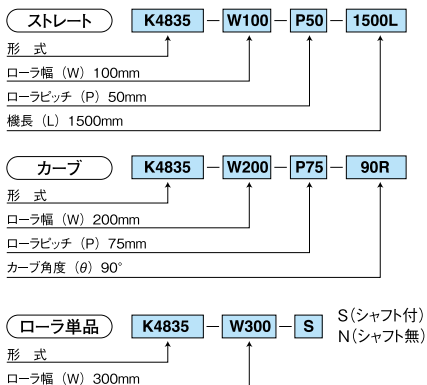
断面寸法図



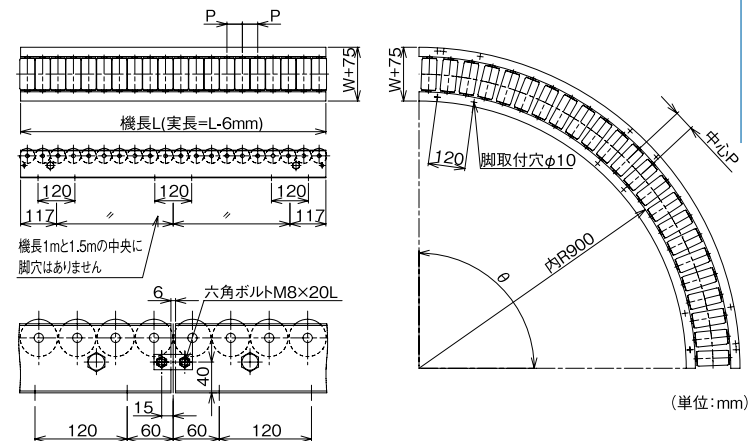
軸寸法図



品番例



フレーム寸法図



図中記号	内容	標準仕様
W	ローラ幅(呼称)	100~1000(50とび)
P	ローラピッチ	50 75 100 150(カーブは均等割振)
L	機長(呼称)実寸は-6mm	1000 1500 2000 3000
θ	カーブ角度	90°(30°)(45°)(60°)()内準標準

※上記以外の寸法については弊社までお問い合わせください。

許容荷重

■ ローラ1本当りの許容荷重(衝撃の無い場合)

ローラ幅(mm)	100	200	300	400	500	600	700	800	900	1000
許容荷重(kg)	120	120	120	120	120	120	100	85	75	65

■ フレーム許容荷重(フレーム2本の1m当たりの負荷重量)

脚取付間隔(mm)	1000	1500	2000	3000	床置き
許容荷重(kg)	1090	480	240	70	1090

基準たわみ1/500

製品重量

ストレートコンベヤ自重		ローラ幅										単位:kg
ピッチ	機長	ローラ本数	100	200	300	400	500	600	700	800	900	1000
P50	1000L	20本	16.19	24.78	33.31	41.91	50.14	59.06	67.46	76.02	84.58	93.13
	1500L	30本	24.28	37.16	49.97	62.87	75.21	88.59	101.19	114.04	126.87	139.70
	2000L	40本	32.17	49.26	66.26	83.38	99.76	117.51	134.25	151.29	168.33	185.36
	3000L	60本	48.15	73.75	99.20	124.85	149.39	175.96	201.04	226.56	252.08	277.58
P75	1000L	13本	12.28	17.92	23.52	29.16	34.57	40.43	45.93	51.55	57.17	62.79
	1500L	20本	18.70	27.36	35.98	44.65	52.96	61.97	70.43	79.08	87.72	96.35
	2000L	26本	24.35	35.55	46.67	57.88	68.61	80.24	91.19	102.36	113.51	124.66
P100	1000L	10本	10.64	15.01	19.35	23.73	27.92	32.47	36.73	41.10	45.46	49.81
	1500L	15本	15.95	22.51	29.03	35.59	41.88	48.70	55.09	61.64	68.18	74.72
	2000L	20本	21.06	29.72	38.34	47.01	55.32	64.33	72.79	81.44	90.08	98.71
	3000L	30本	31.48	44.44	57.33	70.30	82.72	96.19	108.85	121.78	134.70	147.60

カーブコンベヤ自重		ローラ幅										単位:kg
ピッチ	機長	ローラ本数	100	200	300	400	500	600	700	800	900	1000
P50	-	28本	26.84	41.83	56.78	71.81	86.21	101.80	116.48	131.45	146.41	161.37
P75	-	23本	20.74	31.08	41.42	51.81	61.77	72.54	82.67	93.03	103.38	113.71
P100	-	18本	17.96	26.20	34.44	42.71	50.66	59.25	67.31	75.57	83.81	92.05

ローラ単品自重		ローラ幅										単位:kg
シャフト		100	200	300	400	500	600	700	800	900	1000	
付		0.555	0.977	1.396	1.818	2.222	2.659	3.073	3.493	3.913	4.332	
無		0.508	0.897	1.286	1.675	2.064	2.453	2.842	3.231	3.620	4.009	