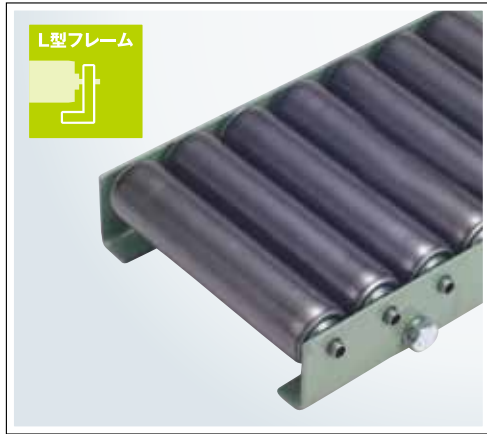


TR-K4835L

| | | | | |
|------|--------------|----------------------|-----------------|-----------|
| | ローラ | シャフト | フレーム | ベアリング |
| 仕様 | φ48.6 × t3.5 | φ12(11.85) × t1.2パイプ | L65 × 30 × t4.5 | プレスベアリング |
| 材質 | SGP40A | STKM11A | スチール | スチール |
| 表面処理 | 黒皮パイプ | 表面処理無 | メラミン焼付塗装 | 三価ユニクロメッキ |

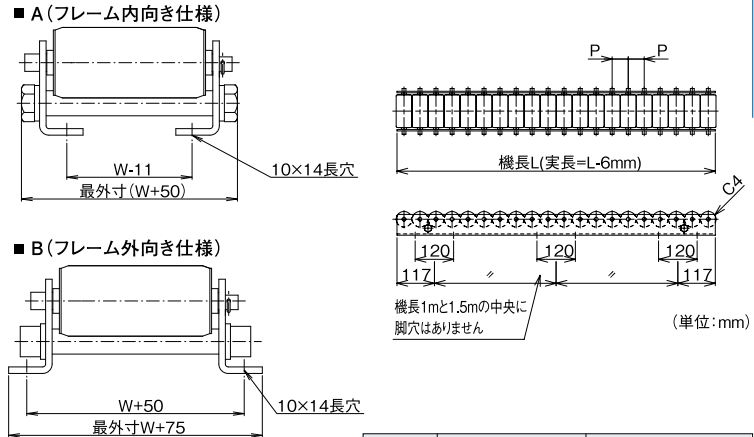
φ48の超肉厚t3.5タイプ。ヘコみに強く、ピッチ50がとれます。

■ スチール ■ ↑
φ48.6
↓



L型フレーム

フレーム寸法図



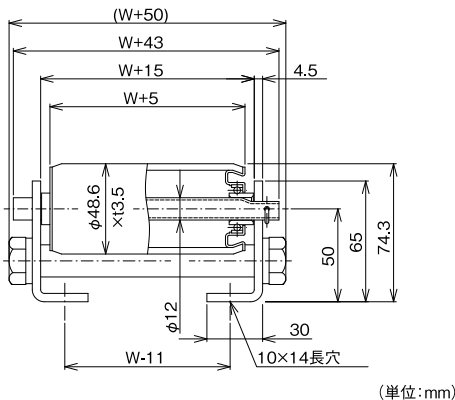
連結不可となります。

| 図中記号 | 内容 | 標準仕様 |
|------|---------------|---------------------|
| W | ローラ幅(呼称) | 100~1000(50とび) |
| P | ローラピッチ | 50 75 100 150 |
| L | 機長(呼称)実寸は-6mm | 1000 1500 2000 3000 |

※上記以外の寸法については弊社までお問い合わせください。

断面寸法図

■ A (フレーム内向き仕様)



許容荷重

■ ローラ1本当りの許容荷重(衝撃の無い場合)

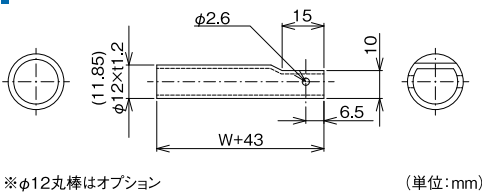
| ローラ幅(mm) | 100 | 200 | 300 | 400 | 500 | 600 | 700 | 800 | 900 | 1000 |
|----------|-----|-----|-----|-----|-----|-----|-----|-----|-----|------|
| 許容荷重(kg) | 120 | 120 | 120 | 120 | 120 | 120 | 100 | 85 | 75 | 65 |

■ フレーム許容荷重(フレーム2本の1m当たりの負荷重量)

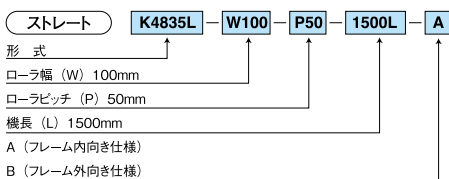
| 脚取付間隔(mm) | 1000 | 1500 | 2000 | 3000 | 床置き |
|-----------|------|------|------|------|------|
| 許容荷重(kg) | 1253 | 552 | 276 | 80 | 1253 |

基準たわみ1/500

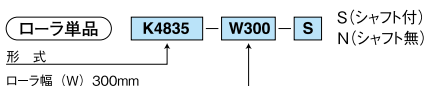
軸寸法図



品番例



カーブ 製作不可



製品重量

ストレートコンベヤ自重

| ピッチ | 機長 | ローラ本数 | ローラ幅 | | | | | | | | | |
|------|-------|-------|-------|-------|--------|--------|--------|--------|--------|--------|--------|--------|
| | | | 100 | 200 | 300 | 400 | 500 | 600 | 700 | 800 | 900 | 1000 |
| P50 | 1000L | 20本 | 17.03 | 25.62 | 34.15 | 42.75 | 50.98 | 59.90 | 68.30 | 76.86 | 85.42 | 93.97 |
| | 1500L | 30本 | 25.54 | 38.42 | 51.23 | 64.13 | 76.47 | 89.85 | 102.45 | 115.30 | 128.13 | 140.96 |
| | 2000L | 40本 | 33.85 | 50.94 | 67.94 | 85.06 | 101.44 | 119.19 | 135.93 | 152.97 | 170.01 | 187.04 |
| | 3000L | 60本 | 50.67 | 76.27 | 101.72 | 127.37 | 151.91 | 178.48 | 203.56 | 229.08 | 254.60 | 280.10 |
| P75 | 1000L | 13本 | 13.14 | 18.78 | 24.38 | 30.02 | 35.43 | 41.29 | 46.79 | 52.41 | 58.03 | 63.65 |
| | 1500L | 20本 | 19.99 | 28.65 | 37.27 | 45.94 | 54.25 | 63.26 | 71.72 | 80.37 | 89.01 | 97.64 |
| | 2000L | 26本 | 26.07 | 37.27 | 48.39 | 59.60 | 70.33 | 81.96 | 92.91 | 104.08 | 115.23 | 126.38 |
| | 3000L | 40本 | 39.56 | 56.73 | 73.80 | 91.00 | 107.46 | 125.30 | 142.10 | 159.23 | 176.34 | 193.45 |
| P100 | 1000L | 10本 | 11.48 | 15.85 | 20.19 | 24.57 | 28.76 | 33.31 | 37.57 | 41.94 | 46.30 | 50.65 |
| | 1500L | 15本 | 17.21 | 23.77 | 30.29 | 36.85 | 43.14 | 49.96 | 56.35 | 62.90 | 69.44 | 75.98 |
| | 2000L | 20本 | 22.74 | 31.40 | 40.02 | 48.69 | 57.00 | 66.01 | 74.47 | 83.12 | 91.76 | 100.39 |
| | 3000L | 30本 | 34.00 | 46.96 | 59.85 | 72.82 | 85.24 | 98.71 | 111.37 | 124.30 | 137.22 | 150.12 |

ローラ単品自重

| シャフト | ローラ幅 | | | | | | | | | |
|------|-------|-------|-------|-------|-------|-------|-------|-------|-------|-------|
| | 100 | 200 | 300 | 400 | 500 | 600 | 700 | 800 | 900 | 1000 |
| 付 | 0.555 | 0.977 | 1.396 | 1.818 | 2.222 | 2.659 | 3.073 | 3.493 | 3.913 | 4.332 |
| 無 | 0.508 | 0.897 | 1.286 | 1.675 | 2.064 | 2.453 | 2.842 | 3.231 | 3.620 | 4.009 |