

# TR-C5714

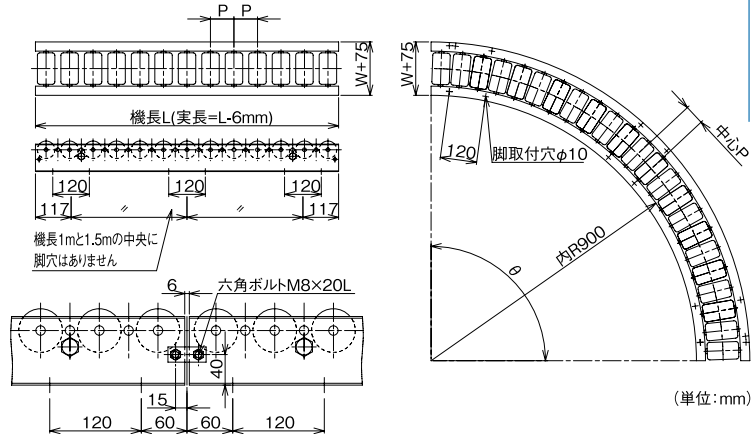
売れ筋 中荷重中、最も汎用性に富む機種。

■ スチール ■  $\updownarrow$   $\phi 57.2$

	ローラ	シャフト	フレーム	ベアリング
仕様	$\phi 57.2 \times t1.4$	$\phi 12(11.85) \times t1.2$ パイプ	[90 × 30 × t2.3	プレスベアリング
材質	STKM12A	STKM11A	スチール	スチール
表面処理	溶融亜鉛メッキ	表面処理無	メラミン焼付塗装	三価クロメートメッキ



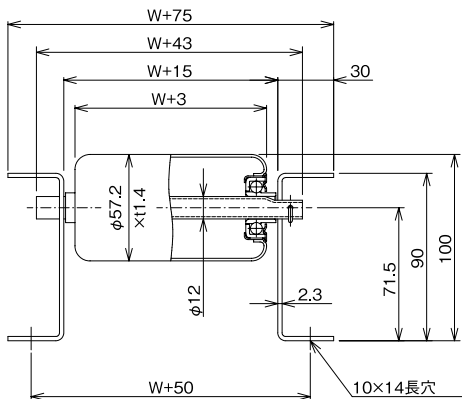
## フレーム寸法図



図中記号	内容	標準仕様
W	ローラ幅(呼称)	100~1000(50とび)
P	ローラピッチ	75 100 150 200(カーブは均等割振)
L	機長(呼称)実寸は-6mm	1000 1500 2000 3000
$\theta$	カーブ角度	90°(30°)(45°)(60°)( )内準標準

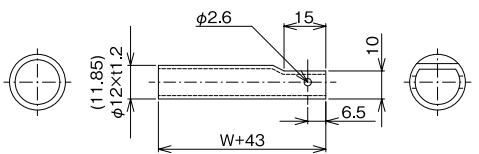
※上記以外の寸法については弊社までお問い合わせください。

## 断面寸法図



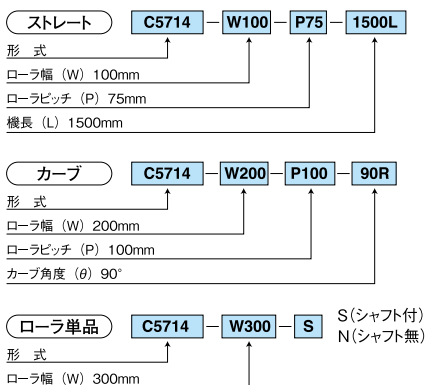
※乱寸の場合ベアリング形状がカシメ仕様となります

## 軸寸法図



※ $\phi 12$ 丸棒はオプション

## 品番例



## 許容荷重

■ ローラ1本当りの許容荷重(衝撃の無い場合)

ローラ幅(mm)	100	200	300	400	500	600	700	800	900	1000
許容荷重(kg)	160	160	160	160	160	135	120	110	100	90

■ フレーム許容荷重(フレーム2本の1m当たりの負荷重量)

脚取付間隔(mm)	1000	1500	2000	3000	床置き
許容荷重(kg)	1090	480	240	70	1090

基準たわみ1/500

## 製品重量

ストレートコンベヤ自重		ローラ幅										単位:kg
ピッチ	機長	100	200	300	400	500	600	700	800	900	1000	
P75	1000L	13本	10.22	13.29	16.33	19.42	22.26	25.56	28.50	31.56	34.62	37.67
	1500L	20本	15.52	20.25	24.92	29.66	34.03	39.09	43.61	48.32	53.02	57.71
	2000L	26本	20.22	26.29	32.30	38.39	44.00	50.51	56.33	62.37	68.41	74.43
	3000L	40本	30.63	39.92	49.11	58.43	67.01	76.97	85.89	95.14	104.37	113.60
P100	1000L	10本	9.05	11.45	13.82	16.23	18.45	21.03	23.32	25.72	28.11	30.49
	1500L	15本	13.57	17.17	20.74	24.34	27.68	31.55	34.98	38.58	42.16	45.74
	2000L	20本	17.88	22.61	27.28	32.02	36.39	41.45	45.97	50.68	55.38	60.07
P150	1000L	7本	7.84	9.56	11.28	13.00	14.61	16.47	18.10	19.83	21.55	23.27
	1500L	10本	11.56	14.03	16.49	18.97	21.27	23.94	26.29	28.77	31.24	33.71
	2000L	13本	15.07	18.22	21.34	24.50	27.42	30.81	33.81	36.96	40.10	43.23
	3000L	20本	22.69	27.49	32.25	37.06	41.51	46.66	51.24	56.04	60.82	65.58

カーブコンベヤ自重		ローラ幅										単位:kg
ピッチ	機長	100	200	300	400	500	600	700	800	900	1000	
P75	-	23本	17.08	22.90	28.71	34.56	40.00	46.24	51.83	57.66	63.48	69.28
P100	-	18本	15.10	19.79	24.49	29.22	33.62	38.66	43.17	47.89	52.59	57.28
P150	-	12本	12.72	16.07	19.43	22.81	25.97	29.57	32.78	36.16	39.52	42.87

ローラ単品自重		ローラ幅										単位:kg
シャフト		100	200	300	400	500	600	700	800	900	1000	
付		0.397	0.621	0.843	1.069	1.275	1.515	1.732	1.955	2.178	2.401	
無		0.350	0.542	0.734	0.926	1.118	1.310	1.502	1.694	1.886	2.078	