

TR-D5726

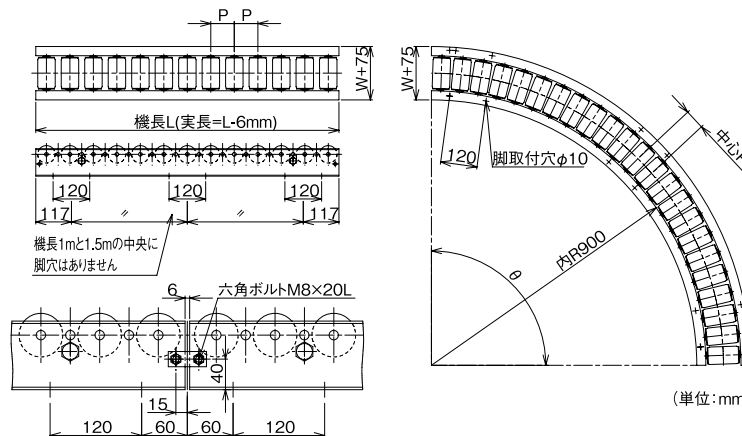
	ローラ	シャフト	フレーム	ベアリング
仕様	φ57.2 × t2.6	φ12(11.85)×t1.2パイプ	[90 × 30 × t3.2	マシンベアリング
材質	STKM12A	STKM11A	スチール	スチール
表面処理	溶融亜鉛メッキ	表面処理無	メラミン焼付塗装	三価ユニクロメッキ

φ57で肉厚t2.6、マシンベアリング仕様。鋳物型入れライン用として最適。

■ スチール ■ ↑
φ57.2
↓



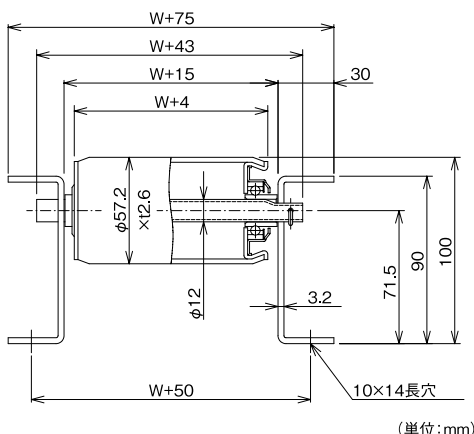
フレーム寸法図



図中記号	内容	標準仕様
W	ローラ幅(呼称)	100~1000(50とび)
P	ローラピッチ	75 100 150 200(カーブは均等割振)
L	機長(呼称)実寸は-6mm	1000 1500 2000 3000
θ	カーブ角度	90°(30°)(45°)(60°)()内準標準

※上記以外の寸法については弊社までお問い合わせください。

断面寸法図



許容荷重

■ ローラ1本当たりの許容荷重(衝撃の無い場合)

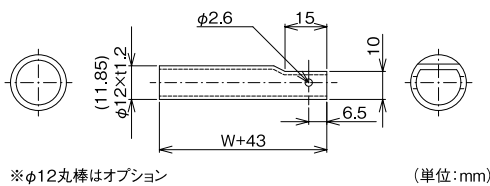
ローラ幅(mm)	100	200	300	400	500	600	700	800	900	1000
許容荷重(kg)	160	160	160	160	160	135	120	110	100	90

■ フレーム許容荷重(フレーム2本の1m当たりの負荷重量)

脚取付間隔(mm)	1000	1500	2000	3000	床置き
許容荷重(kg)	1445	635	320	90	1445

基準たわみ1/500

軸寸法図



製品重量

ストレートコンベヤ自重		ローラ幅										単位:kg
ピッチ	機長	ローラ本数	100	200	300	400	500	600	700	800	900	1000
P75	1000L	13本	15.07	20.20	25.29	30.43	35.33	40.68	45.67	50.79	55.90	61.01
	1500L	20本	22.91	30.79	38.63	46.52	54.05	62.28	69.96	77.83	85.69	93.54
	2000L	26本	29.93	40.10	50.22	60.42	70.13	80.75	90.68	100.83	110.97	121.11
	3000L	40本	45.40	61.01	76.53	92.17	107.07	123.34	138.58	154.15	169.71	185.25
P100	1000L	10本	13.18	17.16	21.11	25.10	28.90	33.06	36.93	40.91	44.88	48.84
	1500L	15本	19.76	25.23	31.67	37.65	43.35	49.59	55.40	61.36	67.31	73.26
	2000L	20本	26.14	34.02	41.86	49.75	57.28	65.51	73.19	81.06	88.92	96.77
P150	1000L	7本	11.36	14.20	17.01	19.85	22.56	25.52	28.27	31.10	33.93	36.75
	1500L	10本	16.74	20.79	24.83	28.89	32.77	37.02	40.95	45.01	49.06	53.10
	2000L	13本	21.90	27.10	32.28	37.49	42.47	47.91	52.96	58.17	63.36	68.54
	3000L	20本	33.05	41.01	48.93	56.90	64.50	72.82	80.56	88.51	96.45	104.38

カーブコンベヤ自重		ローラ幅										単位:kg
ピッチ	機長	ローラ本数	100	200	300	400	500	600	700	800	900	1000
P75	-	23本	25.16	34.75	44.36	54.00	63.22	73.25	82.64	92.25	101.85	111.44
P100	-	18本	22.07	29.75	37.46	45.18	52.58	60.62	68.13	75.84	83.54	91.23
P150	-	12本	18.37	23.75	29.18	34.60	39.81	45.46	50.72	56.15	61.56	66.97

ローラ単品自重		ローラ幅										単位:kg
シャフト		100	200	300	400	500	600	700	800	900	1000	
付		0.617	1.000	1.380	1.764	2.128	2.526	2.901	3.282	3.663	4.043	
無		0.571	0.921	1.271	1.621	1.971	2.321	2.671	3.021	3.371	3.721	

品番例

