

TR-D5726L

φ57で肉厚t2.6、防塵マシンベアリング仕様。鋳物型入れライン用として最適。

■ スチール ■



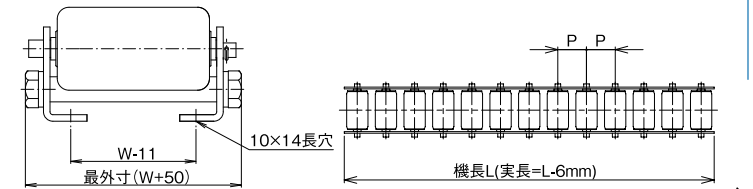
	ローラ	シャフト	フレーム	ベアリング
仕様	φ57.2 × t2.6	φ12(11.85)×t1.2パイプ	L65 × 30 × t4.5	マシンベアリング
材質	STKM12A	STKM11A	スチール	スチール
表面処理	溶融亜鉛メッキ	表面処理無	メラミン焼付塗装	三価ユニクロメッキ



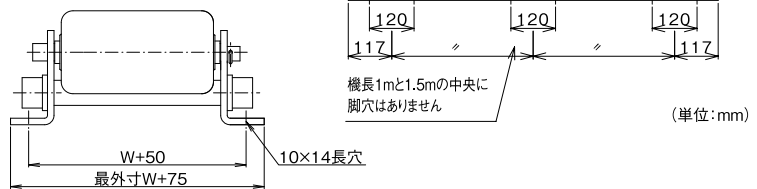
L型フレーム

フレーム寸法図

■ A (フレーム内向き仕様)



■ B (フレーム外向き仕様)

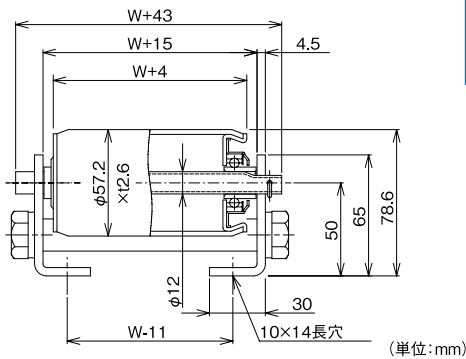


図中記号	内容	標準仕様
W	ローラ幅(呼称)	100~1000(50とび)
P	ローラピッチ	75 100 150 200
L	機長(呼称)実寸は-6mm	1000 1500 2000 3000

※上記以外の寸法については弊社までお問い合わせください。

断面寸法図

■ A (フレーム内向き仕様)



連結不可となります。

許容荷重

■ ローラ1本当りの許容荷重(衝撃の無い場合)

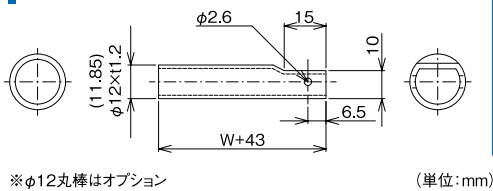
ローラ幅(mm)	100	200	300	400	500	600	700	800	900	1000
許容荷重(kg)	160	160	160	160	160	135	120	110	100	90

■ フレーム許容荷重(フレーム2本の1m当たりの負荷重量)

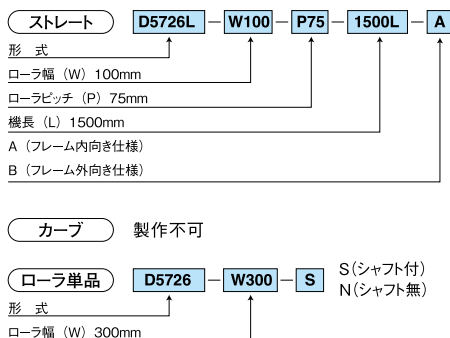
脚取付間隔(mm)	1000	1500	2000	3000	床置き
許容荷重(kg)	1253	552	276	80	1253

基準たわみ1/500

軸寸法図



品番例



製品重量

ストレートコンベヤ自重		ローラ幅										
ピッチ	機長	ローラ本数	100	200	300	400	500	600	700	800	900	1000
P75	1000L	13本	13.95	19.08	24.17	29.31	34.21	39.56	44.55	49.67	54.78	59.89
	1500L	20本	21.23	29.11	36.95	44.84	52.37	60.60	68.28	76.15	84.01	91.86
	2000L	26本	27.69	37.86	47.98	58.18	67.89	78.51	88.44	98.59	108.73	118.87
	3000L	40本	42.04	57.65	73.17	88.81	103.71	119.98	135.22	150.79	166.35	181.89
P100	1000L	10本	12.10	16.05	20.03	24.02	27.82	31.98	35.85	39.83	43.80	47.76
	1500L	15本	18.14	24.11	30.05	36.03	41.73	47.97	53.78	59.74	65.69	71.64
	2000L	20本	23.98	31.86	39.70	47.59	55.12	63.35	71.03	78.90	86.76	94.61
P150	1000L	7本	10.24	13.08	15.89	18.73	21.44	24.40	27.15	29.98	32.81	35.63
	1500L	10本	15.06	19.11	23.15	27.21	31.09	35.34	39.27	43.33	47.38	51.42
	2000L	13本	19.66	24.86	30.04	35.25	40.23	45.67	50.72	55.93	61.12	66.30
	3000L	20本	29.69	37.65	45.57	53.54	61.14	69.46	77.20	85.15	93.09	101.02

ローラ単品自重		ローラ幅									
シャフト		100	200	300	400	500	600	700	800	900	1000
付		0.617	1.000	1.380	1.764	2.128	2.526	2.901	3.282	3.663	4.043
無		0.571	0.921	1.271	1.621	1.971	2.321	2.671	3.021	3.371	3.721