

TR-EM5726

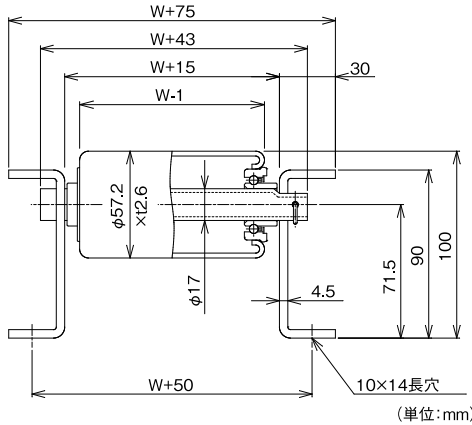
	ローラ	シャフト	フレーム	ベアリング
仕様	φ57.2×t2.6	φ17(16.85)×t2.0パイプ	[90×30×t4.5	マシンベアリング
材質	STKM12A	STKM11A	スチール	スチール
表面処理	溶融亜鉛メッキ	表面処理無	メラミン焼付塗装	三価クロムメッキ

マシンベアリングを採用していますのでブレが少なく耐久性に富む。

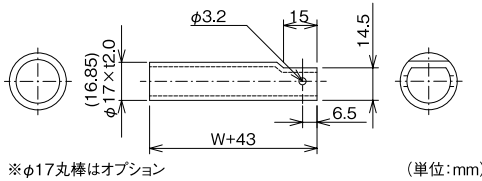
■ スチール ■



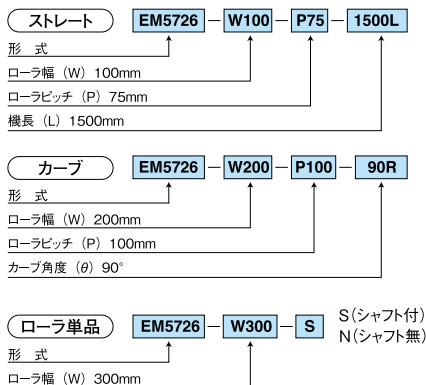
断面寸法図



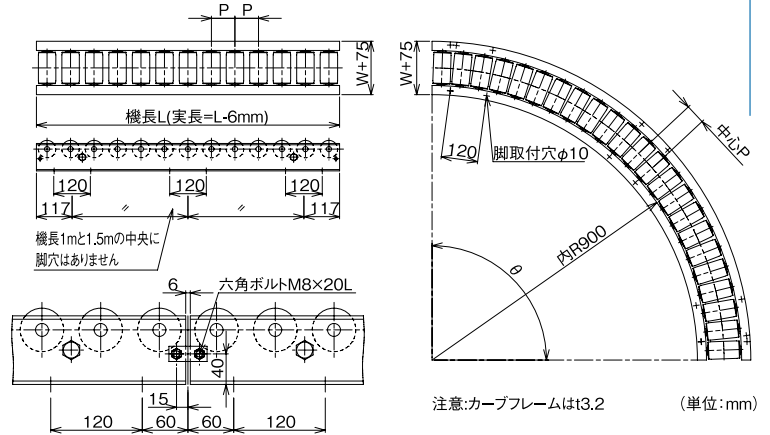
軸寸法図



品番例



フレーム寸法図



図中記号	内容	標準仕様
W	ローラ幅(呼称)	100~1000(50とび)
P	ローラピッチ	75 100 150 200(カーブは均等割振)
L	機長(呼称)実寸は-6mm	1000 1500 2000 3000
θ	カーブ角度	90°(30°)(45°)(60°)()内準標準

※上記以外の寸法については弊社までお問い合わせください。

許容荷重

■ ローラ1本当りの許容荷重(衝撃の無い場合)

ローラ幅(mm)	100	200	300	400	500	600	700	800	900	1000
許容荷重(kg)	400	400	400	400	400	360	310	270	240	220

■ フレーム許容荷重(フレーム2本の1m当たりの負荷重量)

脚取付間隔(mm)	1000	1500	2000	3000	床置き
許容荷重(kg)	1895	835	420	120	1895

基準たわみ1/500

製品重量

ストレートコンベヤ自重		ローラ幅										単位:kg
ピッチ	機長	ローラ本数	100	200	300	400	500	600	700	800	900	1000
P75	1000L	13本	18.53	24.10	29.77	35.41	41.02	46.60	52.23	57.87	63.50	69.12
	1500L	20本	28.15	36.71	45.43	54.10	62.73	71.31	79.97	88.63	97.29	105.93
	2000L	26本	36.85	47.90	59.17	70.37	81.51	92.60	103.80	114.98	126.16	137.33
	3000L	40本	55.88	72.85	90.13	107.32	124.41	141.41	158.60	175.76	192.90	210.04
P100	1000L	10本	16.49	20.80	25.20	29.58	33.93	38.27	42.63	47.00	51.37	55.73
	1500L	15本	24.73	31.21	37.81	44.37	50.89	57.40	63.94	70.50	77.05	83.59
	2000L	20本	32.76	41.32	50.04	58.71	67.34	75.92	84.58	93.24	101.90	110.54
P150	1000L	7本	14.21	17.27	20.40	23.51	26.60	29.69	32.78	35.89	39.00	42.10
	1500L	10本	20.95	25.34	29.82	34.27	38.70	43.12	47.55	52.00	56.45	60.89
	2000L	13本	27.48	33.12	38.87	44.59	50.28	55.95	61.64	67.36	73.07	78.77
	3000L	20本	41.47	50.11	58.91	67.65	76.36	85.03	93.75	102.50	111.23	119.95

カーブコンベヤ自重		ローラ幅										単位:kg
ピッチ	機長	ローラ本数	100	200	300	400	500	600	700	800	900	1000
P75	-	23本	30.95	41.49	52.30	63.01	73.66	84.28	94.97	105.67	116.36	127.04
P100	-	18本	27.35	35.80	44.49	53.09	61.65	70.19	78.76	87.36	95.95	104.52
P150	-	12本	23.02	28.98	35.13	41.19	47.23	53.28	59.30	65.38	71.44	77.50

ローラ単品自重		ローラ幅										単位:kg
シャフト		100	200	300	400	500	600	700	800	900	1000	
付		0.721	1.137	1.561	1.983	2.403	2.819	3.243	3.663	4.084	4.504	
無		0.616	0.966	1.316	1.666	2.016	2.366	2.716	3.066	3.416	3.766	