

# TR-I8942

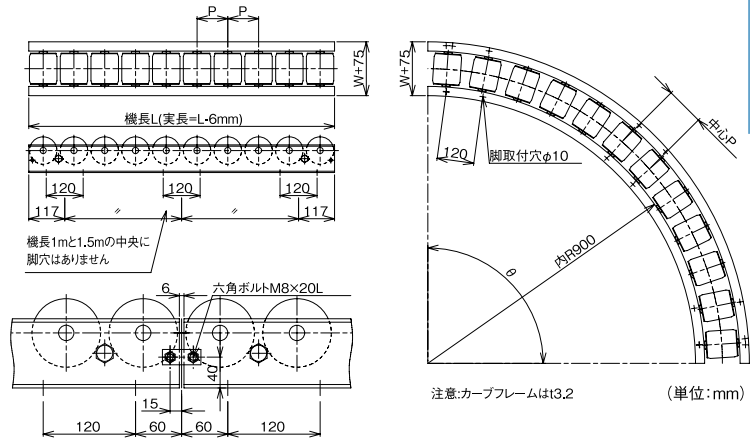
	ローラ	シャフト	フレーム	ベアリング
仕様	φ89.1 × t4.2	φ20(19.91) 丸棒軸	[90 × 30 × t4.5	マシンベアリング
材質	SGP80A	SGD400-D	スチール	スチール
表面処理	黒皮パイプ	表面処理無	メラミン焼付塗装	三価ユニクロメッキ

ローラにSGP80Aを使用。耐久性に優れています。軸径φ20タイプ。

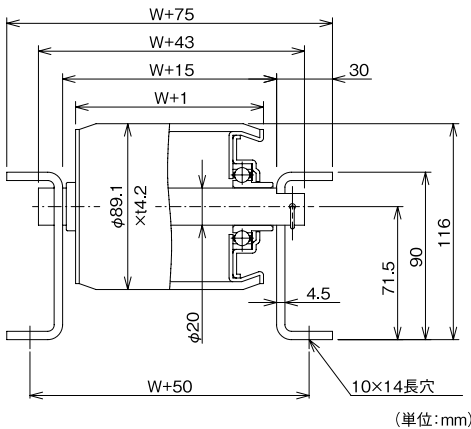
■ スチール ■ ↑  
φ89.1  
↓



### フレーム寸法図



### 断面寸法図



### 許容荷重

■ ローラ1本当りの許容荷重(衝撃の無い場合)

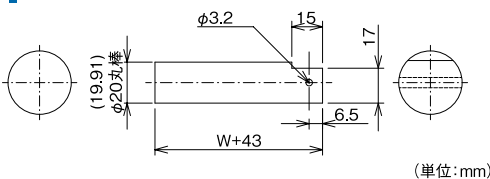
ローラ幅(mm)	100	200	300	400	500	600	700	800	900	1000
許容荷重(kg)	520	520	520	520	520	500	480	465	445	430

■ フレーム許容荷重(フレーム2本の1m当たりの荷重量)

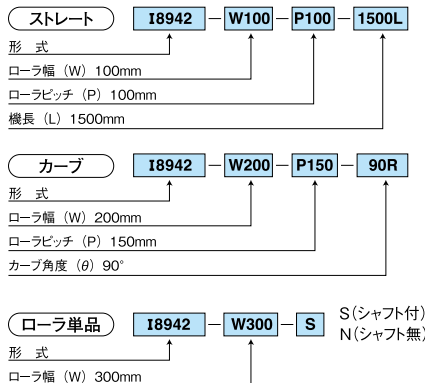
脚取付間隔(mm)	1000	1500	2000	3000	床置き
許容荷重(kg)	1895	835	420	120	1895

基準たわみ1/500

### 軸寸法図



### 品番例



### 製品重量

ストレートコンベヤ自重

ピッチ	機長	ローラ本数	ローラ幅									
			100	200	300	400	500	600	700	800	900	1000
P100	1000L	10本	27.99	39.38	50.78	62.17	73.57	84.99	96.35	107.77	119.17	130.57
	1500L	15本	41.98	59.07	76.17	93.26	110.36	127.49	144.53	161.65	178.75	195.85
	2000L	20本	55.76	78.47	101.19	123.90	146.62	169.37	192.04	214.78	237.50	260.22
	3000L	30本	83.53	117.56	151.61	185.63	219.68	253.75	287.72	321.79	355.84	389.88
P150	1000L	7本	22.25	30.28	38.30	46.32	54.35	62.40	70.39	78.43	86.46	94.48
	1500L	10本	32.45	43.92	55.40	66.86	78.34	89.85	101.27	112.77	124.25	135.73
	2000L	13本	42.43	57.27	72.12	86.96	101.81	116.69	131.49	146.36	161.22	176.06
P200	1000L	5本	18.63	24.41	30.19	35.96	41.74	47.53	53.28	59.07	64.85	70.63
	1500L	8本	28.89	38.11	47.34	56.56	65.79	75.05	84.22	93.47	102.71	111.93
	2000L	10本	37.06	48.53	60.01	71.47	82.95	94.46	105.88	117.38	128.86	140.34
	3000L	15本	55.48	72.65	89.83	106.99	124.17	141.39	158.49	175.69	192.88	210.05

カーブコンベヤ自重

ピッチ	機長	ローラ本数	ローラ幅									
			100	200	300	400	500	600	700	800	900	1000
P100	-	18本	47.20	68.09	89.06	109.99	130.93	151.86	172.79	193.72	214.65	235.58
P150	-	12本	35.98	50.12	64.35	78.54	92.72	106.91	121.10	135.28	149.47	163.65
P200	-	9本	30.37	41.14	51.99	62.81	73.62	84.44	95.25	106.06	116.88	127.69

ローラ単品自重

シャフト	ローラ幅									
	100	200	300	400	500	600	700	800	900	1000
付	1.870	2.995	4.119	5.243	6.367	7.491	8.616	9.740	10.864	11.988
無	1.517	2.396	3.275	4.154	5.033	5.912	6.791	7.670	8.549	9.428