

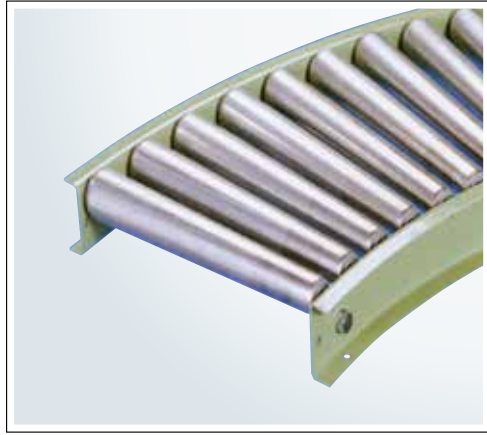
# TR-TC900

R900のテーパローラ。

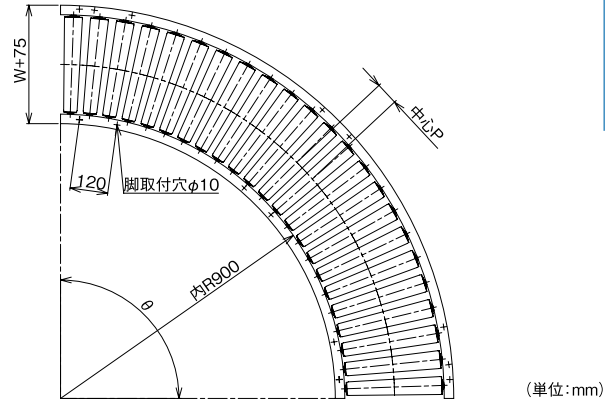
■ スチール

テーパ  
ローラ

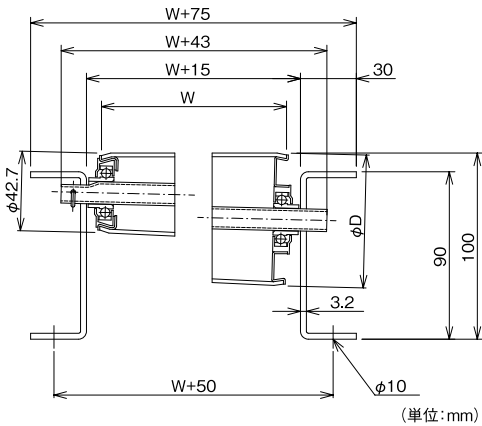
	ローラ	シャフト	フレーム	ベアリング
仕様	テーパローラ	φ12(11.85)×t1.2パイプ	[90×30×t3.2	プレスベアリング
材質	STKM12A	STKM11A	スチール	スチール
表面処理	三価クロメートメッキ	表面処理無	メラミン焼付塗装	三価ユニクロメッキ



## フレーム寸法図



## 断面寸法図



ローラ巾	ローラ外径 φD
300	57.0
400	61.8
500	66.6
600	71.4
700	76.0
800	80.8

図中記号	内容	標準仕様
W	ローラ幅(呼称)	300~800(100とび)
P	ローラピッチ	75 100 150
θ	カーブ角度	90°(30°)(45°)(60°)( )内準標準
R	内径	900

※上記以外の寸法については弊社までお問い合わせください。

## 許容荷重

■ ローラ1本当りの許容荷重(衝撃の無い場合)

ローラ幅(mm)	300	400	500	600	700	800
許容荷重(kg)	120	90	70	60	50	40

■ フレーム許容荷重(フレーム2本の荷重量)

脚取付間隔(mm)	90°	45°	床置き
許容荷重(kg)	-	-	1445

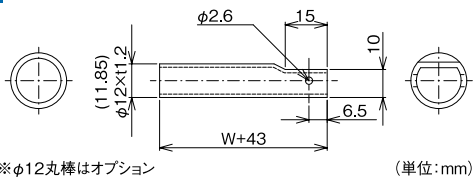
基準たわみ1/500

## 製品重量

カーブコンベヤ自重		ローラ幅						単位:kg
ピッチ	機長	ローラ本数	300	400	500	600	700	800
P75	-	23本	30.6	38.7	47.2	56.4	66.0	76.1
P100	-	18本	25.9	32.3	39.1	46.3	53.9	62.0
P150	-	12本	20.2	24.6	29.3	34.3	39.5	45.0

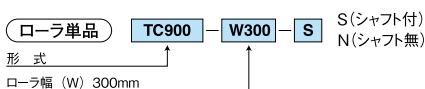
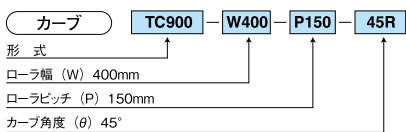
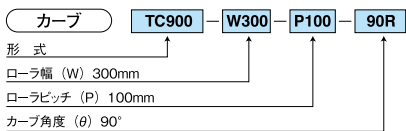
ローラ単品自重		ローラ幅						単位:kg
シャフト		300	400	500	600	700	800	
付		0.99	1.73	2.03	2.58	2.87	3.19	
無		0.88	1.59	1.87	2.37	2.64	2.93	

## 軸寸法図

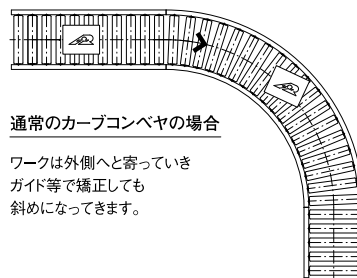


※φ12丸棒はオプション

## 品番例

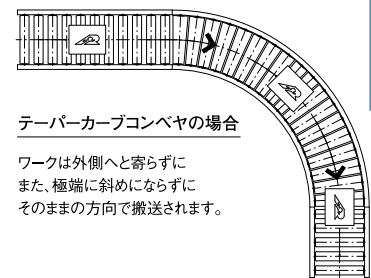


## テーパの特徴



### 通常のカーブコンベヤの場合

ワークは外側へと寄っていきガイド等で矯正しても斜めになってきます。



### テーパカーブコンベヤの場合

ワークは外側へと寄らずにまた、極端に斜めにならずにそのままの方向で搬送されます。

※テーパローラを使ったカーブの方が、ストレートローラを使ったカーブより、スムーズに搬送物の姿勢を変えずに搬送出来ます。ただし、テーパローラの方がストレートローラより高価でW寸法に制限があります。搬送物の状況やご予算に応じて御選定ください。