

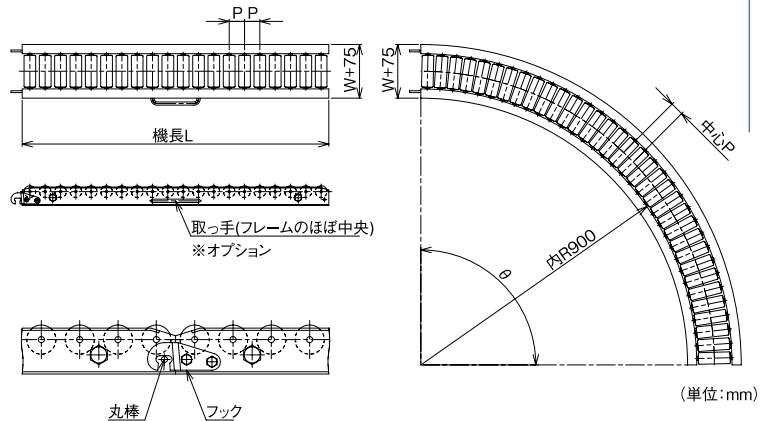
TR-AL3815F

	ローラ	シャフト	フレーム	ベアリング
仕様	φ38×t1.5	φ8(7.9)×t1.0パイプ	[60×30×t3.0	プレスベアリング
材質	アルミ	STKM11A	アルミ	スチール
表面処理	アルマイト加工	三価クロメートメッキ	アルマイト加工	三価ユニクロメッキ

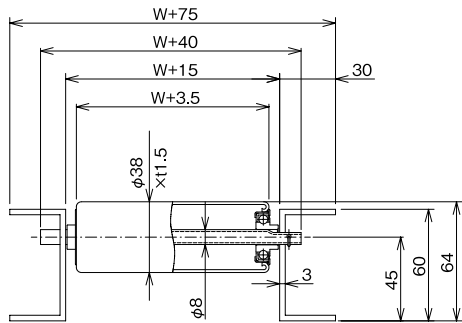
売れ筋 ローラとフレームがアルミ製なので軽量です。(軸メッキ仕様)
フック付で車載用等に最適です。



フレーム寸法図



断面寸法図



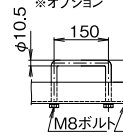
※乱寸の場合ベアリング形状がカシメ仕様となります (単位:mm)

図中記号	内容	標準仕様
W	ローラ幅(呼称)	100~600(50とび)
P	ローラピッチ	75 100 150(カーブは均等割振)
L	機長(呼称)	1000 1500 2000 3000
θ	カーブ角度	90°(30°)(45°)(60°)()内準標準

※上記以外の寸法については弊社までお問い合わせください。

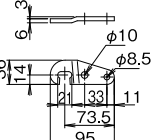
■ハンドル詳細

(三価ユニクロメッキ仕上げ) ※オプション



■フック金具詳細

(三価ユニクロメッキ仕上げ)



許容荷重

■ローラ1本当りの許容荷重(衝撃の無い場合)

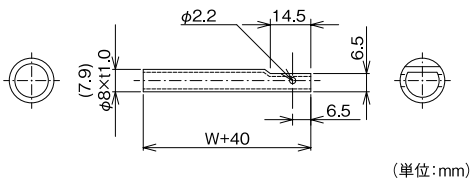
ローラ幅(mm)	100	200	300	400	500	600	700	800	900	1000
許容荷重(kg)	48	48	48	36	28	24	-	-	-	-

■フレーム許容荷重(フレーム2本の1m当りの負荷重量)

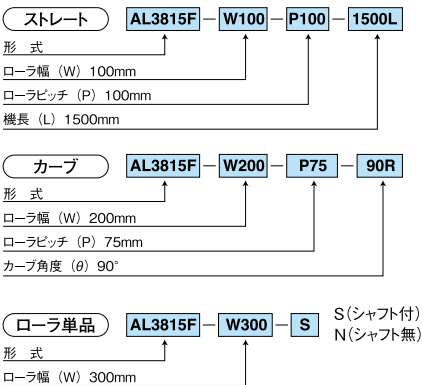
脚取付間隔(mm)	1000	1500	2000	3000	床置き
許容荷重(kg)	265	80	30	8	265

基準たわみ1/500

軸寸法図



品番例



製品重量

ストレートコンベヤ自重			ローラ幅								単位:kg	
ピッチ	機長	ローラ本数	100	200	300	400	500	600	700	800	900	1000
P75	1000L	13本	5.32	6.23	7.13	8.05	8.87	9.75	-	-	-	-
	1500L	20本	7.69	9.07	10.43	11.83	13.08	14.42	-	-	-	-
	2000L	26本	9.71	11.42	13.11	14.86	16.40	18.05	-	-	-	-
	3000L	40本	14.24	16.81	19.35	21.98	24.30	26.77	-	-	-	-
P100	1000L	10本	4.88	5.62	6.36	7.11	7.78	8.50	-	-	-	-
	1500L	15本	6.96	8.06	9.15	10.27	11.26	12.34	-	-	-	-
	2000L	20本	8.83	10.21	11.57	12.98	14.22	15.56	-	-	-	-
	3000L	30本	12.79	14.80	16.79	18.84	20.66	22.62	-	-	-	-

カーブコンベヤ自重			ローラ幅								単位:kg	
ピッチ	機長	ローラ本数	100	200	300	400	500	600	700	800	900	1000
P75	-	23本	8.40	10.19	11.99	13.82	15.47	16.39	-	-	-	-
P100	-	18本	7.67	9.18	10.71	12.25	13.65	14.3	-	-	-	-

ローラ単品自重		ローラ幅								単位:kg	
シャフト		100	200	300	400	500	600	700	800	900	1000
付		0.145	0.201	0.256	0.314	0.363	0.416	-	-	-	-
無		0.124	0.167	0.209	0.252	0.294	0.336	-	-	-	-