

# アルミローラコンベヤ

Gravity Aluminum Roller Conveyors

# TR-AL4515

	ローラ	シャフト	フレーム	ベアリング
仕様	φ45 × t1.5	φ8(7.9) × t1.0パイプ	[60 × 30 × t3.0	プレスベアリング
材質	アルミ	STKM11A	アルミ	スチール
表面処理	アルマイト加工	表面処理無	アルマイト加工	三価ユニクロメッキ

ローラとフレームがアルミ製なので軽量です。φ45なので搬送しやすいタイプです。



ローラコンベヤ

ホイールコンベヤ

伸縮ローラコンベヤ

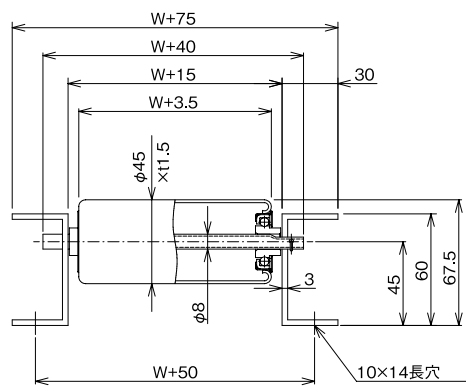
モーターローラコンベヤ

駆動ローラコンベヤ

エアリー式昇降装置(サンアップ)

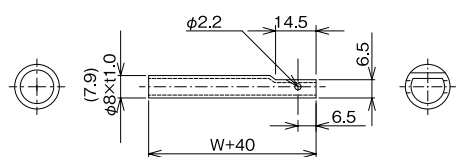


### 断面寸法図



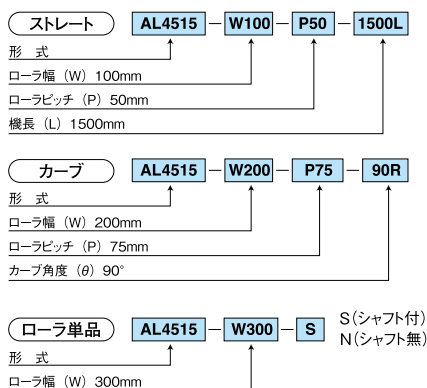
※乱寸の場合ベアリング形状がカシメ仕様となります (単位:mm)

### 軸寸法図

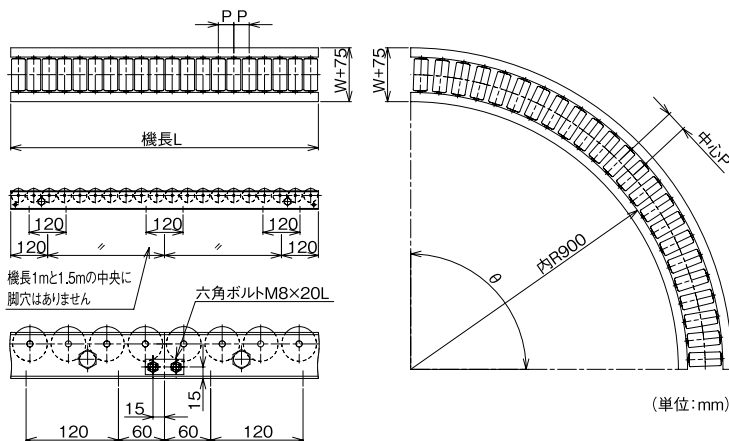


※軸メッキ仕様はオプション (単位:mm)

### 品番例



### フレーム寸法図



(単位:mm)

図中記号	内容	標準仕様
W	ローラ幅(呼称)	100~600(50とび)
P	ローラピッチ	50 75 100 150(カーブは均等割振)
L	機長(呼称)	1000 1500 2000 3000
θ	カーブ角度	90°(30°)(45°)(60°)( )内準標準

※上記以外の寸法については弊社までお問い合わせください。

### 許容荷重

#### ■ ローラ1本当りの許容荷重(衝撃の無い場合)

ローラ幅(mm)	100	200	300	400	500	600	700	800	900	1000
許容荷重(kg)	50	50	48	40	32	28	-	-	-	-

#### ■ フレーム許容荷重(フレーム2本の1m当たりの負荷重量)

脚取付間隔(mm)	1000	1500	2000	3000	床置き
許容荷重(kg)	265	80	30	8	265

基準たわみ1/500

### 製品重量

ストレートコンベヤ自重		ローラ幅										単位:kg
ピッチ	機長	ローラ本数	100	200	300	400	500	600	700	800	900	1000
P50	1000L	20本	5.78	7.20	8.62	10.08	11.38	12.77	-	-	-	-
	1500L	30本	8.66	10.81	12.93	15.11	17.07	19.15	-	-	-	-
	2000L	40本	11.34	14.12	16.87	19.71	22.24	24.92	-	-	-	-
	3000L	60本	16.91	21.04	25.13	29.34	33.10	37.08	-	-	-	-
P75	1000L	13本	4.70	5.69	6.66	7.66	8.56	9.52	-	-	-	-
	1500L	20本	7.13	8.64	10.13	11.66	13.05	14.52	-	-	-	-
	2000L	26本	9.20	11.08	12.95	14.88	16.61	18.44	-	-	-	-
P100	1000L	10本	4.24	5.03	5.82	6.62	7.36	8.14	-	-	-	-
	1500L	15本	6.36	7.55	8.73	9.93	11.03	12.20	-	-	-	-
	2000L	20本	8.28	9.78	11.27	12.80	14.19	15.66	-	-	-	-
3000L	30本	12.31	14.53	16.73	18.99	21.02	23.19	-	-	-	-	

カーブコンベヤ自重		ローラ幅										単位:kg
ピッチ	機長	ローラ本数	100	200	300	400	500	600	700	800	900	1000
P50	-	28本	9.55	12.20	14.84	17.54	19.98	22.57	-	-	-	-
P75	-	23本	7.87	9.81	11.76	13.74	15.56	17.48	-	-	-	-
P100	-	18本	7.10	8.72	10.36	12.01	13.54	15.16	-	-	-	-

ローラ単品自重		ローラ幅										単位:kg
シャフト	ローラ幅	100	200	300	400	500	600	700	800	900	1000	
付		0.153	0.217	0.280	0.345	0.403	0.463	-	-	-	-	
無		0.133	0.183	0.233	0.283	0.333	0.384	-	-	-	-	