

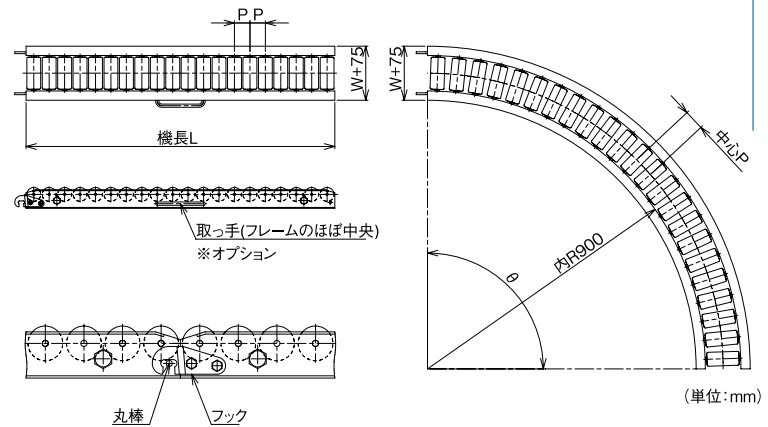
TR-AL4515F

	ローラ	シャフト	フレーム	ベアリング
仕様	φ45×t1.5	φ8(7.9)×t1.0パイプ	[60×30×t3.0	プレスベアリング
材質	アルミ	STKM11A	アルミ	スチール
表面処理	アルマイト加工	三価クロメートメッキ	アルマイト加工	三価ユニクロメッキ

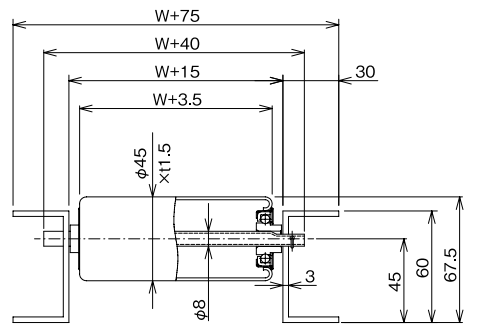
売れ筋 ローラとフレームがアルミ製なので軽量です。(軸メッキ仕様) フック付で車載用等に最適です。 **アルミ** φ45



フレーム寸法図



断面寸法図



※乱寸の場合ベアリング形状がカシメ仕様となります

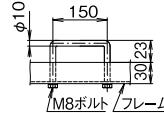
図中記号	内容	標準仕様
W	ローラ幅(呼称)	100~600(50とび)
P	ローラピッチ	75 100 150(カーブは均等割振)
L	機長(呼称)	1000 1500 2000 3000
θ	カーブ角度	90°(30°)(45°)(60°)()内準標準

※上記以外の寸法については弊社までお問い合わせください。

■ハンドル詳細

(三価ユニクロメッキ仕上げ)

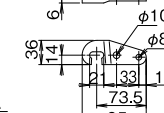
※オプション



■フック金具詳細

(三価ユニクロメッキ仕上げ)

※オプション



許容荷重

■ローラ1本当りの許容荷重(衝撃の無い場合)

ローラ幅(mm)	100	200	300	400	500	600	700	800	900	1000
許容荷重(kg)	50	50	48	40	32	28	-	-	-	-

■フレーム許容荷重(フレーム2本の1m当たりの負荷重量)

脚取付間隔(mm)	1000	1500	2000	3000	床置き
許容荷重(kg)	265	80	30	8	265

基準たわみ1/500

製品重量

ストレートコンベヤ自重

ピッチ	機長	ローラ本数	ローラ幅									
			100	200	300	400	500	600	700	800	900	1000
P75	1000L	13本	5.42	6.43	7.43	8.46	9.38	10.36	-	-	-	-
	1500L	20本	7.85	9.38	10.90	12.46	13.86	15.36	-	-	-	-
	2000L	26本	9.92	11.83	13.73	15.68	17.42	19.28	-	-	-	-
	3000L	40本	14.56	17.45	20.30	23.24	25.87	28.66	-	-	-	-
P100	1000L	10本	4.96	5.78	6.59	7.43	8.17	8.97	-	-	-	-
	1500L	15本	7.09	8.30	9.50	10.74	11.85	13.04	-	-	-	-
	2000L	20本	9.00	10.53	12.05	13.61	15.01	16.50	-	-	-	-
	3000L	30本	13.03	15.28	17.50	19.79	21.84	24.03	-	-	-	-

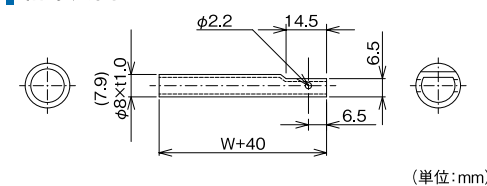
カーブコンベヤ自重

ピッチ	機長	ローラ本数	ローラ幅									
			100	200	300	400	500	600	700	800	900	1000
P75	-	23本	8.59	10.56	12.53	14.54	16.37	17.48	-	-	-	-
P100	-	18本	7.82	9.47	11.13	12.82	14.36	15.16	-	-	-	-

ローラ単品自重

シャフト	ローラ幅									
	100	200	300	400	500	600	700	800	900	1000
付	0.153	0.217	0.280	0.345	0.403	0.463	-	-	-	-
無	0.133	0.183	0.233	0.283	0.333	0.384	-	-	-	-

軸寸法図



品番例

