

# TR-P2015

	ローラ	シャフト	フレーム	ベアリング
仕様	φ20 × t1.5	φ6(5.9) × t0.8パイプ	[60 × 30 × t2.3	樹脂成形SSボールベアリング
材質	PVC (硬質塩ビ)	STKM11A	スチール	PP(ポリプロピレン)
表面処理	—	表面処理無	メラミン焼付塗装	—

樹脂ローラにより搬送物の底面への傷、汚れ防止。小物部品の搬送に適しています。



ローラコンベヤ

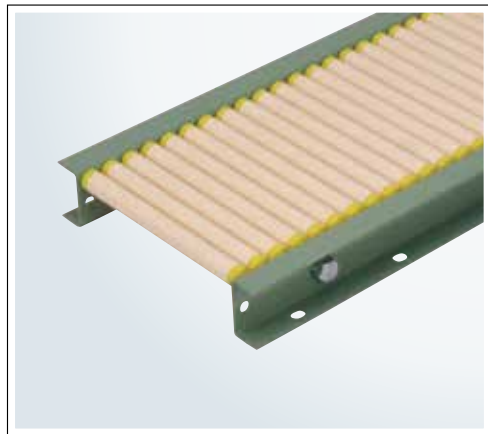
ホイールコンベヤ

伸縮ローラコンベヤ

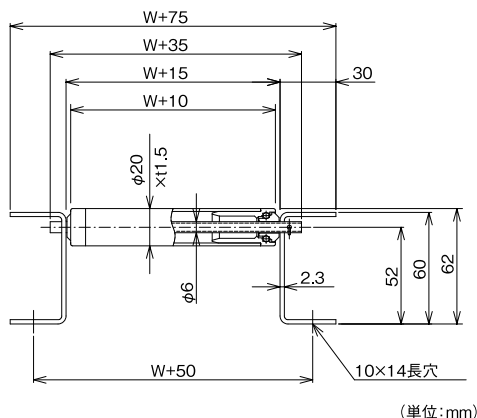
モーターローラコンベヤ

駆動ローラコンベヤ

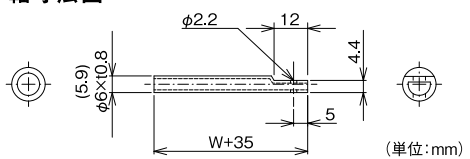
エアリー式昇降装置(サンアップ)



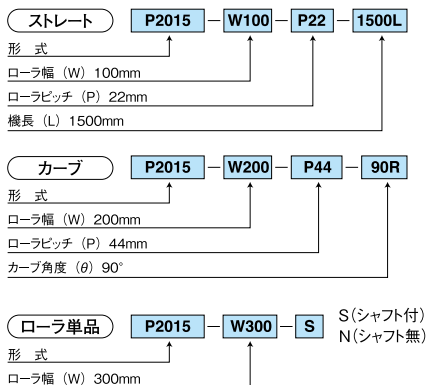
### 断面寸法図



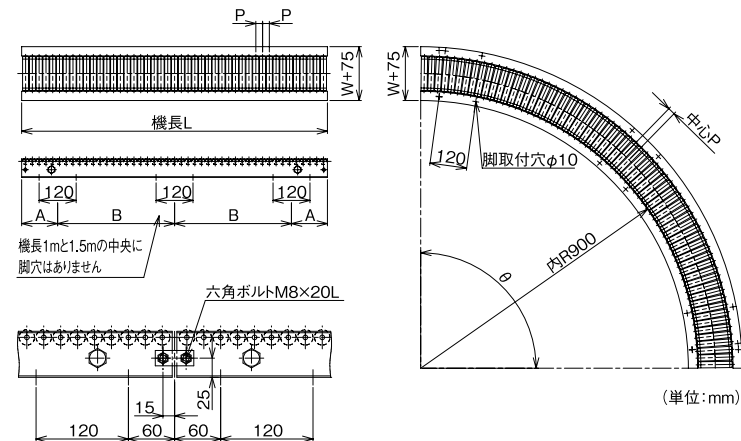
### 軸寸法図



### 品番例



### フレーム寸法図



	実寸	A寸法	B寸法
機長3000L	2992	116	1380
機長2000L	2000	120	880
機長1500L	1494	117	—
機長1000L	994	117	—

図中記号	内容	標準仕様
W	ローラ幅(呼称)	100~400(50とび)
P	ローラピッチ	22 44 66(カーブは均等割振)
L	機長(呼称)	実寸法は左に表記
θ	カーブ角度	90°(30°)(45°)(60°)( )内準標準

※上記以外の寸法については弊社までお問い合わせください。

### 許容荷重

#### ■ ローラ1本当りの許容荷重 (衝撃の無い場合)

ローラ幅(mm)	100	200	300	400	500	600	700	800	900	1000
許容荷重(kg)	9	5	2	1	—	—	—	—	—	—

#### ■ フレーム許容荷重 (フレーム2本の1m当たりの負荷重量)

脚取付間隔(mm)	1000	1500	2000	3000	床置き
許容荷重(kg)	625	220	90	25	625

基準たわみ1/500

### 製品重量

ストレートコンベヤ自重		ローラ幅										単位: kg
ピッチ	機長	ローラ本数	100	200	300	400	500	600	700	800	900	1000
P22	1000L	45本	5.71	6.86	8.04	9.16	—	—	—	—	—	—
	1500L	68本	8.58	10.32	12.10	13.80	—	—	—	—	—	—
	2000L	91本	11.24	13.49	15.79	17.99	—	—	—	—	—	—
	3000L	136本	16.73	20.06	23.46	26.71	—	—	—	—	—	—
P44	1000L	23本	4.93	5.59	6.28	6.92	—	—	—	—	—	—
	1500L	34本	7.38	8.36	9.37	10.34	—	—	—	—	—	—
	2000L	46本	9.65	10.90	12.18	13.41	—	—	—	—	—	—
P66	1000L	15本	4.65	5.14	5.63	6.11	—	—	—	—	—	—
	1500L	23本	6.99	7.73	8.49	9.22	—	—	—	—	—	—
	2000L	31本	9.12	10.04	10.98	11.88	—	—	—	—	—	—
3000L	46本	13.56	14.89	16.25	17.55	—	—	—	—	—	—	

カーブコンベヤ自重		ローラ幅										単位: kg
ピッチ	機長	ローラ本数	100	200	300	400	500	600	700	800	900	1000
P22	—	65本	8.78	10.81	12.91	14.91	—	—	—	—	—	—
P44	—	35本	7.73	9.08	10.50	11.85	—	—	—	—	—	—
P66	—	23本	7.31	8.40	9.54	10.63	—	—	—	—	—	—

ローラ単品自重		ローラ幅										単位: kg
シャフト		100	200	300	400	500	600	700	800	900	1000	
付		0.035	0.057	0.080	0.102	—	—	—	—	—	—	
無		0.023	0.036	0.050	0.063	—	—	—	—	—	—	