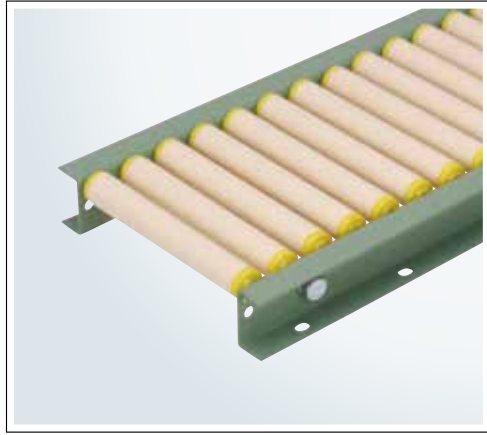


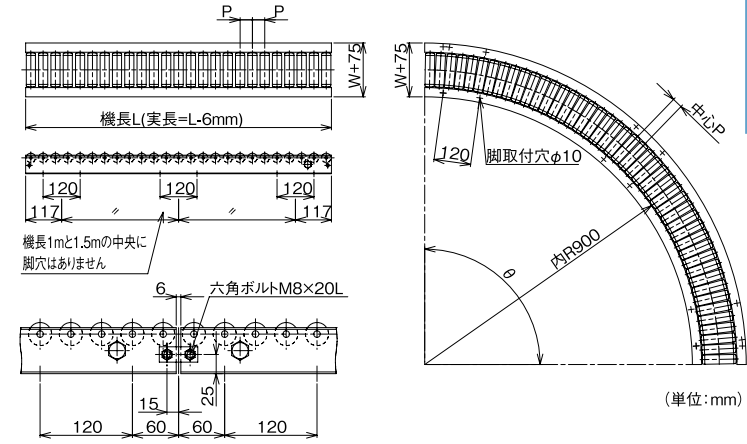
TR-P3018

	ローラ	シャフト	フレーム	ベアリング
仕様	φ30 × t1.8	φ8(7.9)×t1.0パイプ	[60 × 30 × t2.3	樹脂成形SSボールベアリング
材質	PVC (硬質塩ビ)	STKM11A	スチール	PP(ポリプロピレン)
表面処理	—	表面処理無	メラミン焼付塗装	—

樹脂ローラにより搬送物の底面への傷、汚れ防止。小物部品の搬送に適しています。



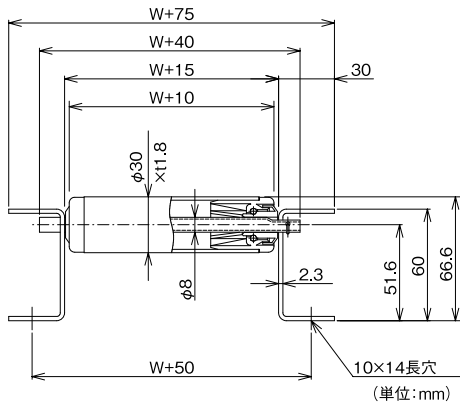
フレーム寸法図



図中記号	内容	標準仕様
W	ローラ幅(呼称)	100~600(50とび)
P	ローラピッチ	40 50 60 80(カーブは均等割振)
L	機長(呼称)実寸は-6mm	1000 1500 2000 3000
θ	カーブ角度	90°(30°)(45°)(60°)()内準標準

※上記以外の寸法については弊社までお問い合わせください。

断面寸法図



許容荷重

■ ローラ1本当たりの許容荷重(衝撃の無い場合)

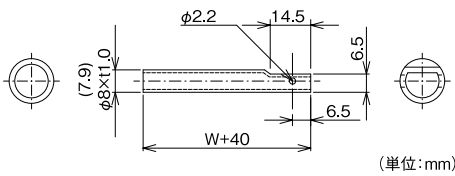
ローラ幅(mm)	100	200	300	400	500	600	700	800	900	1000
許容荷重(kg)	12	12	8	7	6	5	—	—	—	—

■ フレーム許容荷重(フレーム2本の1m当たりの負荷重量)

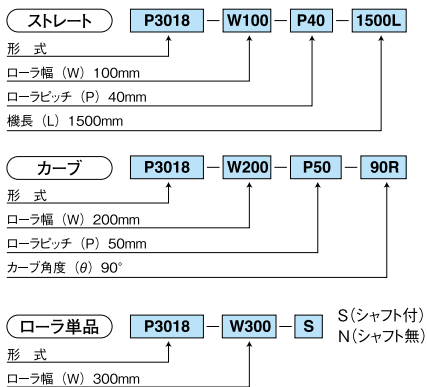
脚取付間隔(mm)	1000	1500	2000	3000	床置き
許容荷重(kg)	625	220	90	25	625

基準たわみ1/500

軸寸法図



品番例



製品重量

ストレートコンベヤ自重		ローラ幅										
ピッチ	機長	ローラ本数	100	200	300	400	500	600	700	800	900	1000
P40	1000L	25本	5.69	6.83	7.96	9.14	10.10	11.16	—	—	—	—
	1500L	37本	8.51	10.20	11.87	13.61	15.04	16.61	—	—	—	—
	2000L	50本	11.17	13.38	15.55	17.83	19.68	21.70	—	—	—	—
	3000L	75本	16.65	19.93	23.14	26.52	29.25	32.25	—	—	—	—
P50	1000L	20本	5.38	6.32	7.25	8.23	9.03	9.91	—	—	—	—
	1500L	30本	8.07	9.48	10.88	12.34	13.54	14.86	—	—	—	—
	2000L	40本	10.55	12.36	14.14	16.01	17.53	19.21	—	—	—	—
P60	1000L	17本	5.19	6.02	6.83	7.68	8.38	9.16	—	—	—	—
	1500L	25本	7.75	8.97	10.18	11.43	12.47	13.61	—	—	—	—
	2000L	33本	10.11	11.64	13.15	14.73	16.03	17.46	—	—	—	—
	3000L	50本	15.08	17.37	19.62	21.97	23.90	26.01	—	—	—	—

カーブコンベヤ自重		ローラ幅										
ピッチ	機長	ローラ本数	100	200	300	400	500	600	700	800	900	1000
P40	—	45本	9.32	11.68	14.05	16.48	18.54	20.77	—	—	—	—
P50	—	34本	8.63	10.56	12.49	14.48	16.18	18.02	—	—	—	—
P60	—	29本	8.32	10.04	11.79	13.57	15.11	16.78	—	—	—	—

ローラ単品自重		ローラ幅									
シャフト		100	200	300	400	500	600	700	800	900	1000
付		0.063	0.102	0.141	0.182	0.214	0.250	—	—	—	—
無		0.043	0.069	0.095	0.121	0.146	0.171	—	—	—	—