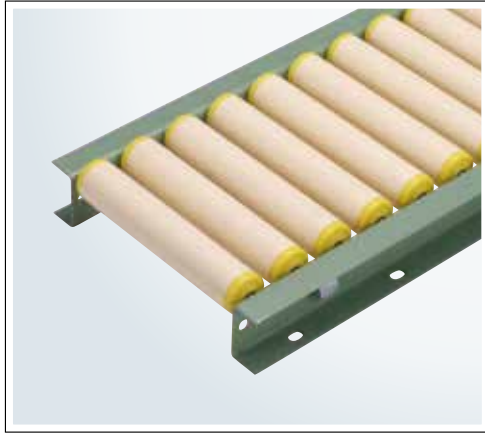


TR-P4023

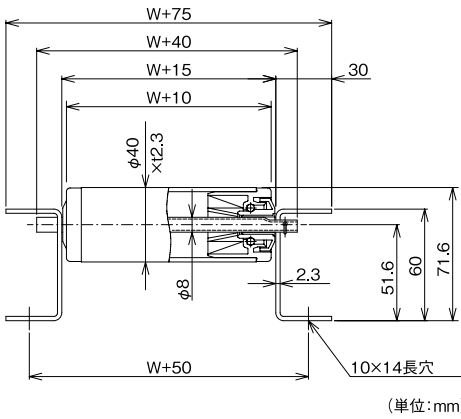
	ローラ	シャフト	フレーム	ベアリング
仕様	φ40 × t2.3	φ8(7.9)×t1.0パイプ	[60 × 30 × t2.3	樹脂成形SSボールベアリング
材質	PVC (硬質塩ビ)	STKM11A	スチール	PP(ポリプロピレン)
表面処理	—	表面処理無	メラミン焼付塗装	—

売れ筋 樹脂ローラにより搬送物の底面への傷、汚れ防止。小物部品の搬送に適しています。

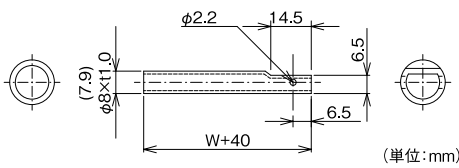
樹脂



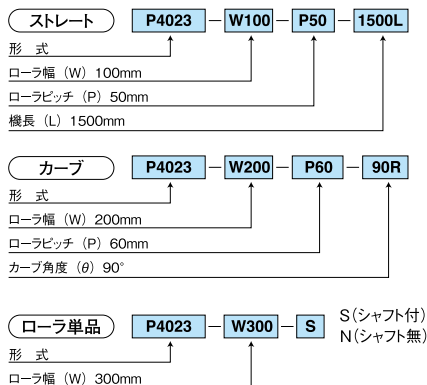
断面寸法図



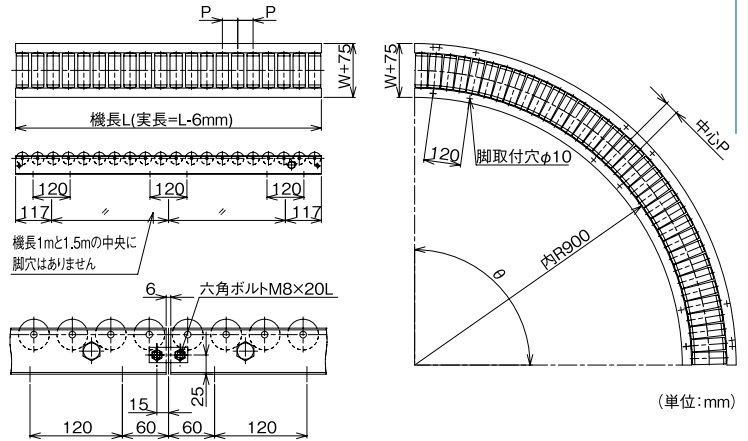
軸寸法図



品番例



フレーム寸法図



図中記号	内容	標準仕様
W	ローラ幅(呼称)	100~600(50とび)
P	ローラピッチ	50 60 80 100(カーブは均等割振)
L	機長(呼称)実寸は6mm	1000 1500 2000 3000
θ	カーブ角度	90°(30°)(45°)(60°)()内準標準

※上記以外の寸法については弊社までお問い合わせください。

許容荷重

■ ローラ1本当りの許容荷重(衝撃の無い場合)

ローラ幅(mm)	100	200	300	400	500	600	700	800	900	1000
許容荷重(kg)	18	18	18	13	12	11	—	—	—	—

■ フレーム許容荷重(フレーム2本の1m当たりの負荷重量)

脚取付間隔(mm)	1000	1500	2000	3000	床置き
許容荷重(kg)	625	220	90	25	625

基準たわみ1/500

製品重量

ストレートコンベヤ自重		ローラ幅										単位:kg
ピッチ	機長	ローラ本数	100	200	300	400	500	600	700	800	900	1000
P50	1000L	20本	5.94	7.20	8.47	9.77	10.93	12.15	—	—	—	—
	1500L	30本	8.91	10.80	12.71	14.65	16.39	18.22	—	—	—	—
	2000L	40本	11.67	14.12	16.58	19.09	21.33	23.69	—	—	—	—
	3000L	60本	17.39	21.03	24.69	28.41	31.74	35.23	—	—	—	—
P60	1000L	17本	5.67	6.76	7.87	8.99	10.00	11.06	—	—	—	—
	1500L	25本	8.45	10.07	11.70	13.35	14.84	16.41	—	—	—	—
	2000L	33本	11.03	13.09	15.17	17.27	19.17	21.16	—	—	—	—
P80	1000L	13本	5.30	6.18	7.06	7.95	8.76	9.62	—	—	—	—
	1500L	19本	7.91	9.19	10.49	11.80	12.99	14.25	—	—	—	—
	2000L	25本	10.30	11.92	13.55	15.20	16.69	18.26	—	—	—	—
	3000L	38本	15.39	17.81	20.24	22.71	24.94	27.27	—	—	—	—

カーブコンベヤ自重		ローラ幅										単位:kg
ピッチ	機長	ローラ本数	100	200	300	400	500	600	700	800	900	1000
P50	—	34本	9.58	12.05	14.57	17.10	19.41	21.83	—	—	—	—
P60	—	29本	9.13	11.32	13.56	15.80	17.87	20.02	—	—	—	—
P80	—	23本	8.58	10.44	12.35	14.25	16.01	17.86	—	—	—	—

ローラ単品自重		ローラ幅										単位:kg
シャフト		100	200	300	400	500	600	700	800	900	1000	
付		0.091	0.146	0.202	0.259	0.309	0.362	—	—	—	—	
無		0.071	0.113	0.156	0.198	0.241	0.283	—	—	—	—	